

СЕМЕЙНЫЙ ДЕЛОВОЙ ЖУРНАЛ

Дом



5'96
сентябрь —
октябрь



- ★ Как самому построить ДОМ, изготовить стройматериалы, обустроить подворье.
- ★ Хитрости малой стройки, домашние технологии, приспособления и механизмы, советы практиков.
- ★ Ремонт жилища — сельского и городского.
- ★ Мир мебели в фотографиях, чертежах и рисунках, лучшие образцы для самостоятельного изготовления.

**HONKA
RAKENNE**



Планировка участка требует такого же тщательного проектирования, как и конструкция дома. Дачникам, «обдумывающим житье», может оказаться полезным опыт финнов, которые конструируют домики со встроенной сауной. Это позволяет оптимально использовать полезную площадь небольшого загородного участка.

В. АМЕЛИН

ДОМИК ОТДЫХА

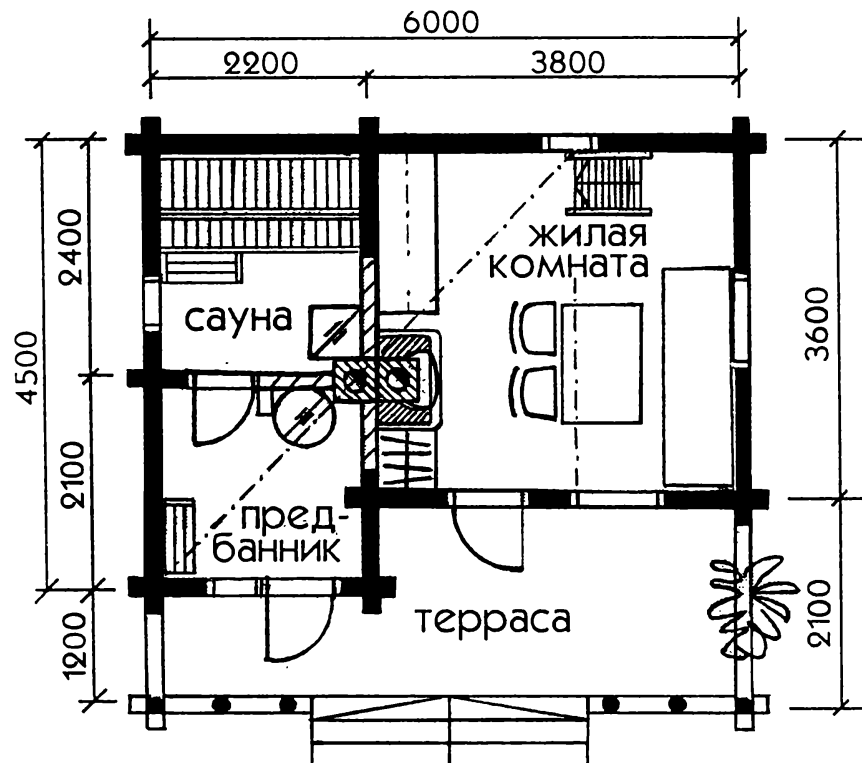
Домик из бруса, который вы видите на 2-й с. обложки, бригадой в 2—3 человека можно построить за летний сезон при условии, что хотя бы один из ее членов владеет навыками плотницких работ. Данная статья дает представление об основных этапах работ при возведении постройки. Люди, имеющие опыт такого рода деятельности, могут разработать собственную конструкцию дома похожего типа.

Фундамент. Небольшие брусковые домики в отличие от тяжелых кирпичных построек не создают ощутимого давления на почву, поэтому затраты на возведение фундаментов для них будут значительно меньшими. В № 4'96 г. рассказывалось о строительстве

фундаментов из свай, заглубленных ниже уровня промерзания и объединенных ленточным монолитным цоколем. Такое решение наиболее целесообразно при строительстве дома на почвах с высоким уровнем грунтовых вод.

Для местности, где преобладают сухие песчаные непучинистые грунты, работа упрощается: здесь достаточно сделать неглубокий (до 0,5—0,6 м) ленточный фундамент (рис. 1) на песчаной подушке. Траншею в этом случае приходится делать шире, чем лента фундамента, на 50—60 см (рис. 2), чтобы во время установки опалубки не возникало проблем с осыпавшимся грунтом. Щиты опалубки фиксируют кольями, вбитыми в дно траншеи, а чтобы щиты не расходились в стороны под давлением бетона, их обяза-

План дома



В номере:

ДОМ, КОТОРЫЙ МЫ ВЫБИРАЕМ

Амелин В. Домик отдыха

ВОКРУГ ДОМА

Шелемин Е. Как подвесить

калитку 10

Андреев А. Нет дна у крыши 10

ПУТЬ НАВЕРХ

Зингер Б. Типы лестниц 11

Сорокин В. Одномаршесвая 15

ТЕХНОЛОГИЯ МАЛОЙ СТРОЙКИ

Аржанов В. Решение на поверхности

16

НАШ КОНКУРС

Лучший автор года 18

ЕВРОРЕМОНТ

Настилаем пол 19

Гармония четких контуров 22

МИР МЕБЕЛИ В ФОТОГРАФИЯХ.

ЧЕРТЕЖАХ И РИСУНКАХ

Французский гость 27

В зоне отдыха 29

ПЕЧИ И КАМИНЫ

Быков В. Четвертая из семейства «простушек»

СТРОИТЕЛЬНЫЕ ХИТРОСТИ 33

НЕЗАМЕНИМЫЕ ПОМОЩНИКИ

Рабас О. Легкий строительный кран

Дом

5'96

сентябрь—октябрь

семейный деловой журнал

Издается в Москве

с января 1995 г.

Выходит 1 раз в 2 месяца.

тельно стягивают поперечинами.

Бетон готовят, замешивая цемент с песком и гравием. Соотношение объемов его составляющих зависит от марки цемента. Чем она выше, тем больше объем наполнителя, приходящегося на одну часть цемента. В таблице приведены примерные соотношения частей песка и гравия в зависимости от марки цемента для по-

лучения бетона разной прочности. Для фундамента небольшого деревянного дома достаточно, чтобы бетон был марки от 30 до 50*

Бетон укладывают, тщательно утрамбовывая смесь в опалубке. Не следует повторять типичной ошибки, которую делают некоторые дачники, желая сэкономить время и обойтись без досок. Они пытаются уложить бетон, исполь-

зуя стенки траншеи как естественную опалубку, не позаботившись даже о песчаной подушке. При укладке и трамбовке бетон перемешивается с грунтом, что неизбежно сказывается потом на прочности фундамента. И уж вовсе недопустимо укладывать бетон в траншею после недавно прошедшего дождя, когда почва еще совсем влажная.

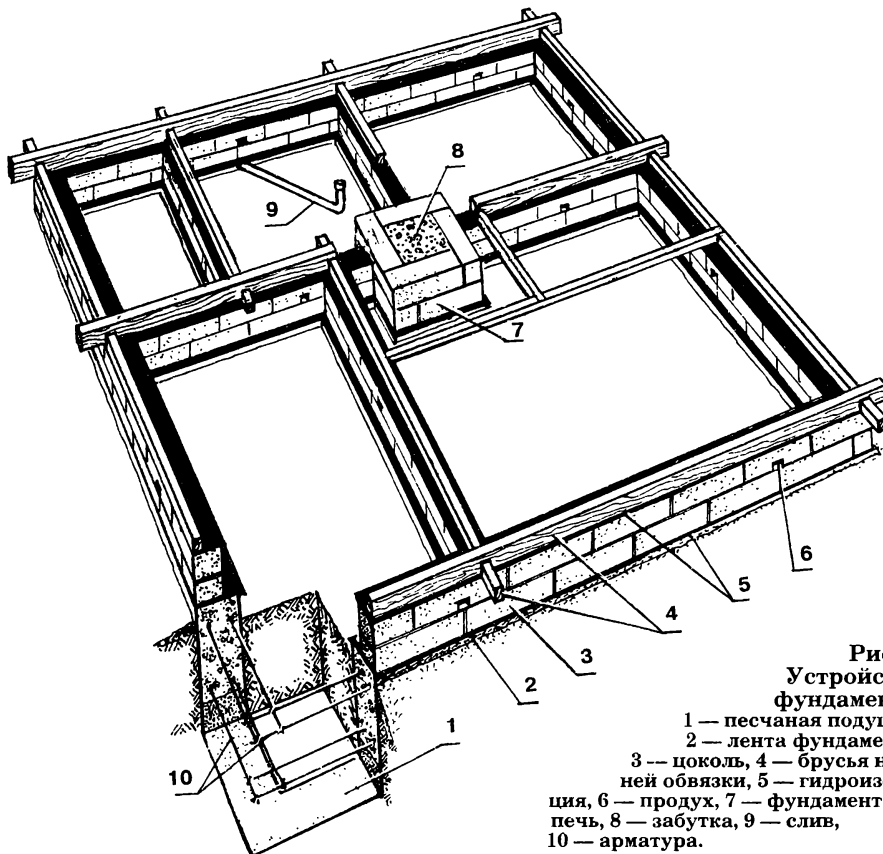


Рис. 1. Устройство фундамента:
1 — песчаная подушка, 2 — лента фундамента, 3 — цоколь, 4 — брусья нижней обвязки, 5 — гидроизоляция, 6 — продух, 7 — фундамент под печь, 8 — забутка, 9 — слив, 10 — арматура.

Ориентировочные составы обычных бетонов на гравии в объемных частях (по данным Н. А. Попова)

Требуемая марка бетона на 28-й день, кг/см ²	Пластичные бетоны для ручной укладки при цементе марок		
	200	300	400
50	1:2,8:4,4	1:3,5:4,9	—
75	1:2:3,5	1:2,5:4	1:3:4,4
100	1:1,8:3,1	1:2,1:3,6	1:2,6:4,2
150	—	1:1,6:3	1:2:3,5

Примечания. 1. На первом месте цемент, на втором — песок, на третьем — гравий или щебень.

2. Составы указаны для хорошего песка и гравия. При гравии с пустотностью свыше 45% дозировку его уменьшают на 10%, при мелком песке — на 10—15%; применяя щебень, дозировку песка увеличивают примерно на 10%.

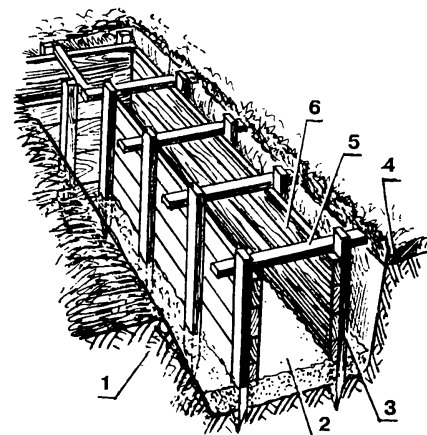


Рис. 2. Устройство опалубки:
1 — грунт внутри фундамента со снятым дерном, 2 — песчаная подушка, 3 — крепежные кольца, 4 — дерн, 5 — поперечные стяжки, 6 — щиты опалубки.

Другим гарантом надежности фундамента является арматура, которую делают из стальных прутьев $\varnothing 6-8$ мм и как можно большей длины. В углах фундамента, где прутья арматуры перекрещиваются, их связывают стальной мягкой проволокой. Идеальный вариант — когда прутка арматуры хватает на всю длину фундамента. Если прутки короче, их связывают таким образом, чтобы места всех стыков отрезков не приходились на одно место в ленте. Желательно обеспечить по 3—4 линии арматуры, располагая их на расстоянии примерно 6—10 см от боковин фундамента.

Цоколь. Высота цоколя зависит от грунта. Чем чаще он бывает сырым, тем выше приходится делать основание дома. Но в любом слу-

* Марку бетона оценивают по силе сжатия (в кг/см²), которую выдерживает опытный образец, изготовленный в соответствии с определенным стандартом.

чае стоит соорудить подполье, чтобы через люк в доме можно было в него спуститься и осмотреть конструкции.

При разработке проекта дома необходимо позаботиться о правильной его ориентации относительно рельефа местности. Имея сауну, хочется, чтобы рядом был бассейн, или, на худой конец, душ. А ему надо обеспечить отвод

сечения брусьев. Врезанные в полдерева элементы коробки держат сами себя, однако брусья верхнего и нижнего венцов необходимо скреплять между собой. Под давлением верхней части конструкции простенков, собранный из коротких отрезков бруса, может выдавиться из плоскости стены.

Брусья скрепляют нагелями

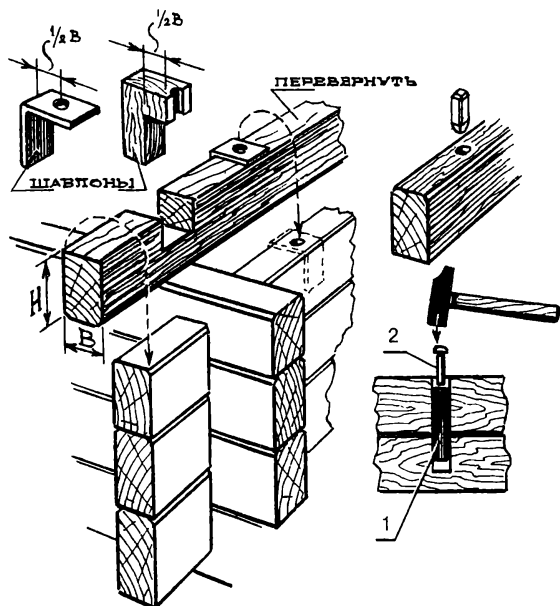


Рис. 3. Сборка сруба — разметка пазов и крепление брусьев: 1 — стальной нагель, 2 — добойник.

воды. Легче это сделать, если есть возможность направить воду самотеком в приямок подальше от дома. Если отвод воды прокладывается в грунте, то в ленте фундамента необходимо оставить технологическое отверстие либо заранее замуровать в нем трубу слива с соответствующим наклонном. Слив можно сделать и через цоколь, тогда трубу устанавливают при изготовлении цоколя.

Возведение коробки дома. Сроки возведения коробки дома зависят от опыта строителей. Основное время занимают разметка, выборка пазов и установка нагелей, скрепляющих верхние и нижние венцы. Если вы купили нестроганый брус, потребуется время, чтобы острогать внутренние и внешние стороны венцов. Обрабатывать придется весь материал, который пойдет на возведение стен и фронтонов.

Выбор способа соединения брусьев верхнего и нижнего венцов зависит от толщины и формы

(деревянными «гвоздями»), просверливая под каждый из них отверстия в верхнем и нижнем брусьях соседних венцов. Верхний брус просверливают насквозь, нижний — до половины. Можно сделать это и по-другому: просверлить оба бруса до половины, разметив центры отверстий по шаблону (рис. 3).

Общая глубина отверстий в верхнем и нижнем брусьях должна превышать длину нагеля на 15—20 мм. Это легко обеспечить, если на бураве или сверле дрели сделать отметки и по ним контролировать глубину отверстия. Если же у вас есть мощная дрель с ограничителем глубины, то проблем вообще не будет.

Нагели обычно заготавливают из брусочков квадратного сечения с диагональю чуть больше (на 5—7 мм) диаметра отверстия. Длина нагеля чуть больше или равна высоте бруса H (см. рис. 3). Забивая нагель, проследите, чтобы его боковая грань была па-

раллельна боковой поверхности бруса — тогда усилие распираения бруса будет меньшим.

При отсутствии сверла или бурава большого диаметра брусья можно скреплять металлическими нагелями, заготовленными из прутка $\varnothing 6$ —8 мм и длиной 200—250 мм (часто используют гвозди 200 мм). Для них также надо сделать отверстия $\varnothing 5$ —7 мм, но уже когда брус будет стоять на своем месте. Верхний брус сверлят насквозь, а нижний — на половину. Стержень забивают в отверстие полностью, а затем вгоняют еще на полбруса с помощью добойника (рис. 3).

Прежде чем сверлить брус, необходимо расчистить место канала для нагеля, иначе волокна пакли или войлочной прокладки наматываются на сверло и его потом будет очень трудно вытащить.

После возведения коробки дома до уровня потолка необходимо уложить балки перекрытия. Их врезают в брусья верхней обвязки. Расстояние между ними — 400...500 мм.

Дальше начинается самый ответственный этап — возведение фронтонов. Эта работа требует особой осторожности, так как работать приходится с лесов (подмостей) и временного настила на балках перекрытия. Для подмостей нужна устойчивая опора. Брусья треугольных фронтонов следует надежно закреплять. Используйте пару стропильных ферм, зафиксированных временными опорами (рис. 4). Они послужат ограничителями, предохраняющими фронтоны от заваливания при сильных порывах ветра или неосторожных движениях при подгонке брусьев. Чаще всего страдают коротыши, установленные в районе слухового окна мансарды.

Возведение коробки дома завершают установкой брусьев по коньку крыши. Коньковый брус опирается на оба фронтона и вертикальную стойку крыльца. Стропильные фермы изготавливают по одному шаблону. С каждой стороны фронтона устанавливают по стропилу, которые скрепляют с брусьями фронтона, выполняющими роль ригелей в стропильной ферме. Стропильные фермы в промежутках между

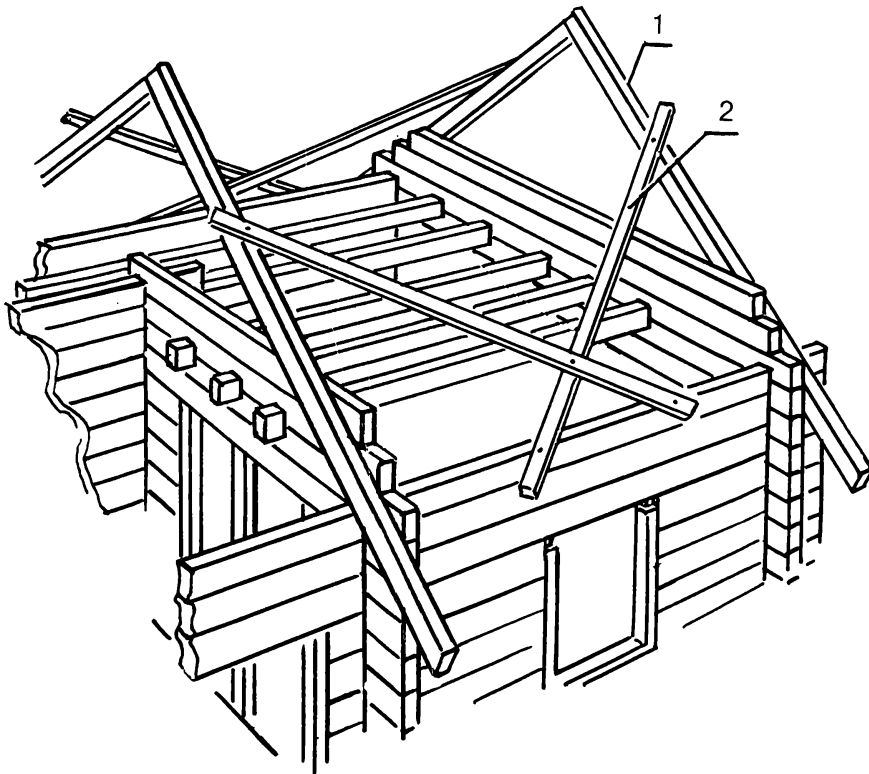


Рис. 4. Временное закрепление фронтонов:

1 — ограничитель для фронтона, 2 — временное крепление.

бует гораздо больших усилий и затрат, чем в случае обычной летней дачи, поскольку для зимнего варианта здесь требуется дополнительное утепление. Возможны несколько способов выполнения этой работы, отличающиеся последовательностью операций закладки утеплителя, внутренней обшивки, укрепления обрешетки.

В обычной практике возведения дачных домиков строители стремятся как можно быстрее изготoвить кровлю, чтобы на следующих этапах не зависеть от капризов погоды. Обшивку и утепление мансарды ведут уже под крышей.

В нашем случае оптимальной будет иная последовательность работ. К установленным стропилам снизу подшивают доски «черновой» обшивки, создавая как бы дно для укладки утеплителя

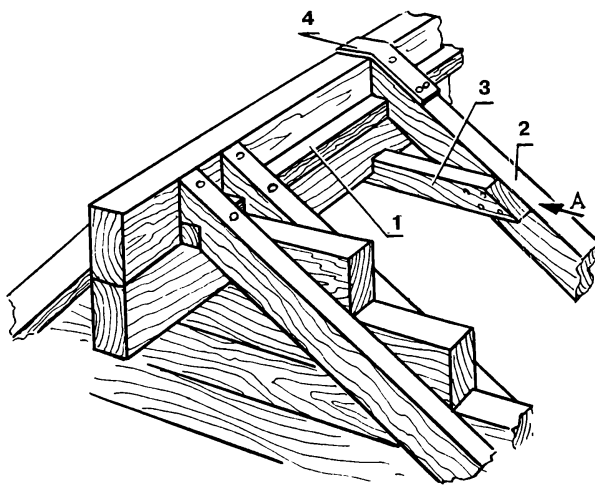


Рис. 5. Установка стропил:

1 — черепной брус, 2 — стропило, 3 — затяжка, 4 — накладка.

фронтонами под коньком связывают затяжками (рис. 5). Это короткие ригели, которые прибивают к обоим стропилам. Для жесткости конструкции по центру затяжки выбирают паз для нижнего конькового бруса. Все затяжки заготавливают по одному шаблону.

Затяжку со стропилом сбивают гвоздями длиной, не меньшей

суммарной толщины затяжки и стропила. Вспомните при этом правило, которому стараются следовать плотники: сбивать доски нужно таким образом, чтобы гвозди не располагались на одной линии с волокнами древесины, — тогда она не растрескается.

Устройство кровли. Изготовленные крыши в таком домике тре-

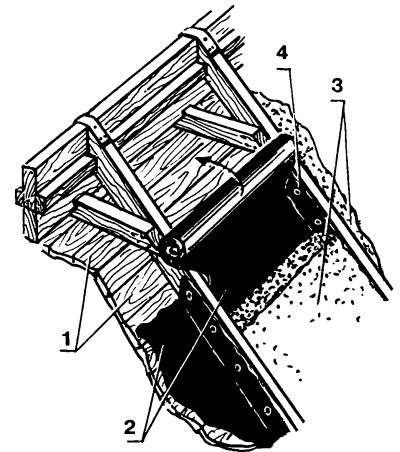


Рис. 6. Утепление кровли:

1 — внутренняя обшивка, 2 — пергамин, 3 — утеплитель, 4 — толевые кнопки.

между стропилами. При дефиците пиломатериалов можно сразу использовать доски «чистой» обшивки мансарды. В получившиеся «корыта» настилают пергамин, пришивая его кромки к стропилам толевыми кнопками (рис. 6).

Надо позаботиться о том, чтобы расстояние между стропилами соответствовало размерам плит

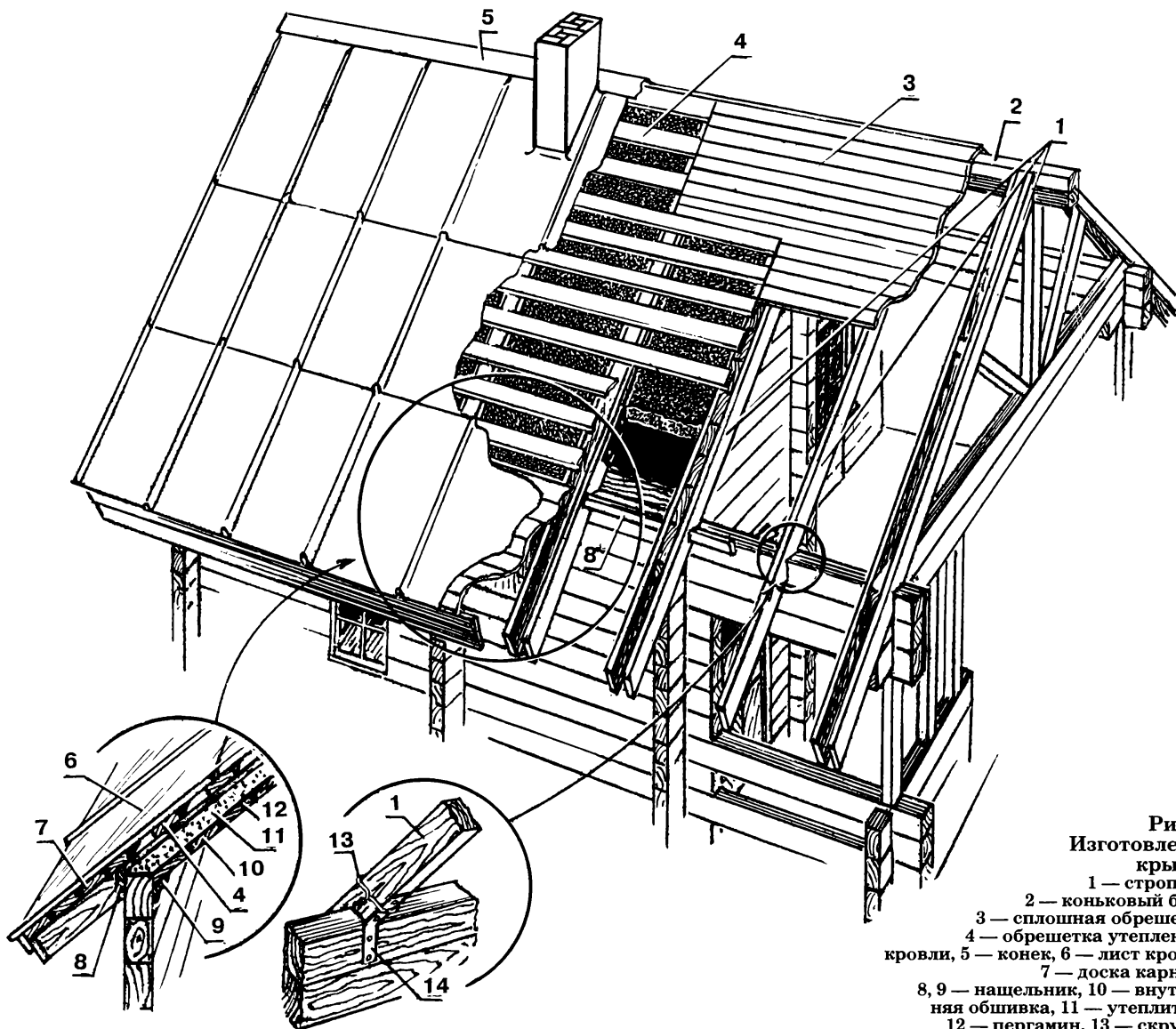


Рис. 7.
Изготовление
крыши:

- 1 — стропило,
- 2 — коньковый брус,
- 3 — сплошная обрешетка,
- 4 — обрешетка утепленной кровли, 5 — конек, 6 — лист кровли,
- 7 — доска карниза,
- 8, 9 — нащельник, 10 — внутренняя обшивка, 11 — утеплитель,
- 12 — пергамин, 13 — скрутка, 14 — крепление стропила.

минеральной ваты и они плотно входили в заготовленные «корыта». Щели между плитами утеплителя и стропилами проявят себя зимой, особенно в предутренние часы. А «кромсание» утеплителя отнимает дополнительное время.

Есть еще один момент, о котором не следует забывать при устройстве кровли (рис. 7). Делая «корыта» под утеплитель, проследите, чтобы в нижней части скатов крыши торцы «коробов» не были заделаны сплошным слоем пергамин. В противном случае лужи от дождя, заставшего вас врасплох, будут застаиваться в нижней части уже изготовленного ската. А посему защиту кровли на

период ее изготовления нужно продумать особенно тщательно.

Выбор материалов для изготовления кровли сейчас весьма велик. На смену широко применяющемуся у нас в дачном строительстве шиферу приходят окрашенные фигурные алюминиевые пластины, мягкий кровельный материал «ондулин», цементно-песчаная черепица и т. д. Большой выбор цветовых решений кровельных материалов открывает прекрасные возможности украсить вашу избушку. И даже если цена «кусаются», стоит внимательно ознакомиться с характеристиками этих материалов и, может, заплатить побольше, но обес-

печить технологичность работы, надежность и долговечность постройки. В конечном итоге эти дополнительные затраты с лихвой окупятся.

Внутренняя отделка. Оградившись от непогоды, можно спокойно отделывать внутреннюю часть дома (рис. 8, 9). В первую очередь делают полы. Зимний домик требует утепления не только крыши, но и полов. Делать утепление в предбаннике и на крыльце не обязательно. О технологии этих работ не раз рассказывалось в нашем журнале.

Настелив полы, приступайте к изготовлению лестницы. Здесь придется пофантазировать, ведь

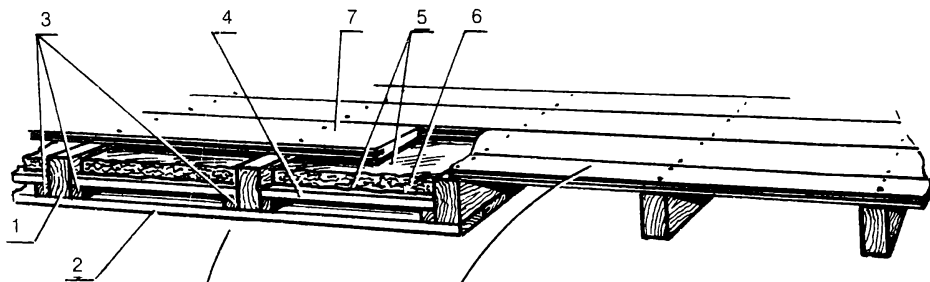
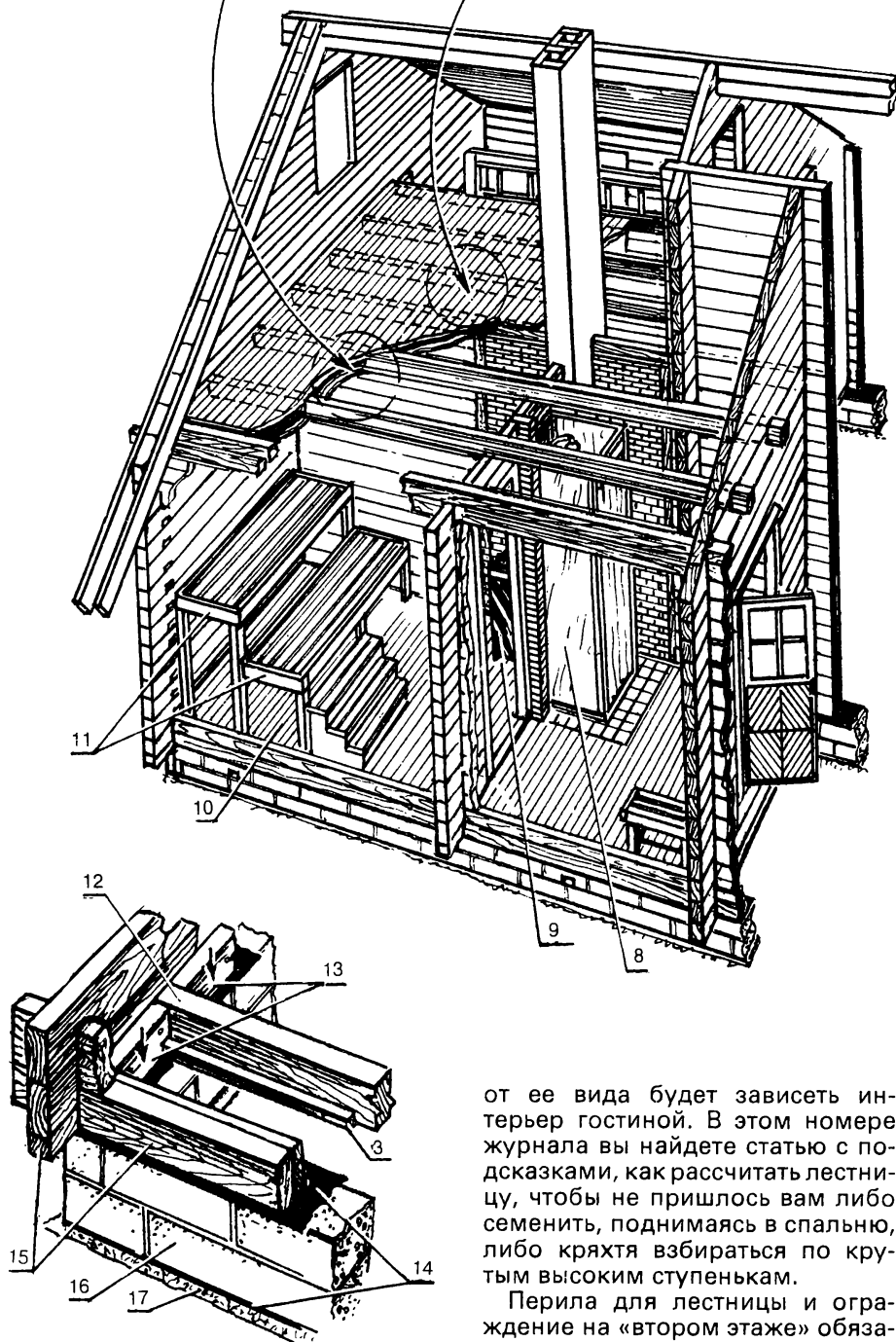


Рис. 8. Устройство стен и перекрытия:

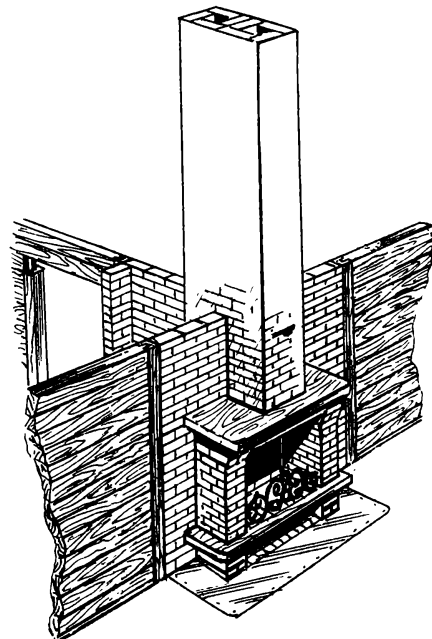
1 — балка перекрытия, 2 — доски потолка, 3 — черепной брус, 4 — щиты для укладки утеплителя, 5 — пергамин, 6 — утеплитель, 7 — доски пола, 8 — душевая, 9 — печь-каменка, 10 — пол, 11 — полки, 12 — лага, 13 — распорные вставки, 14 — гидроизоляция, 15 — брус обвязки, 16 — поколь, 17 — фундамент.



честве верхнего ограждения, устанавливают еще при изготовлении фронтонов. Его следует основательно закрепить, используя стойки из бруса. Стойки врезают крупными шипами в балку перекрытия и брус ограждения. Строгать брус и выбирать в нем паз для шипа стойки нужно еще до установки его на место. А вот решетку ограждения можно делать уже потом, во время отделки.

Сауна. Работа над отделкой сауны требует особой тщательности. В противном случае стены со щелями будут плохо держать тепло, пар станет проникать в жилую

Рис. 10. Расположение камина.



от ее вида будет зависеть интерьер гостиной. В этом номере журнала вы найдете статью с подсказками, как рассчитать лестницу, чтобы не пришлось вам либо семенить, поднимаясь в спальню, либо кряхтя взбираться по крутым высоким ступенькам.

Перила для лестницы и ограждение на «втором этаже» обязательны. Брус, используемый в ка-

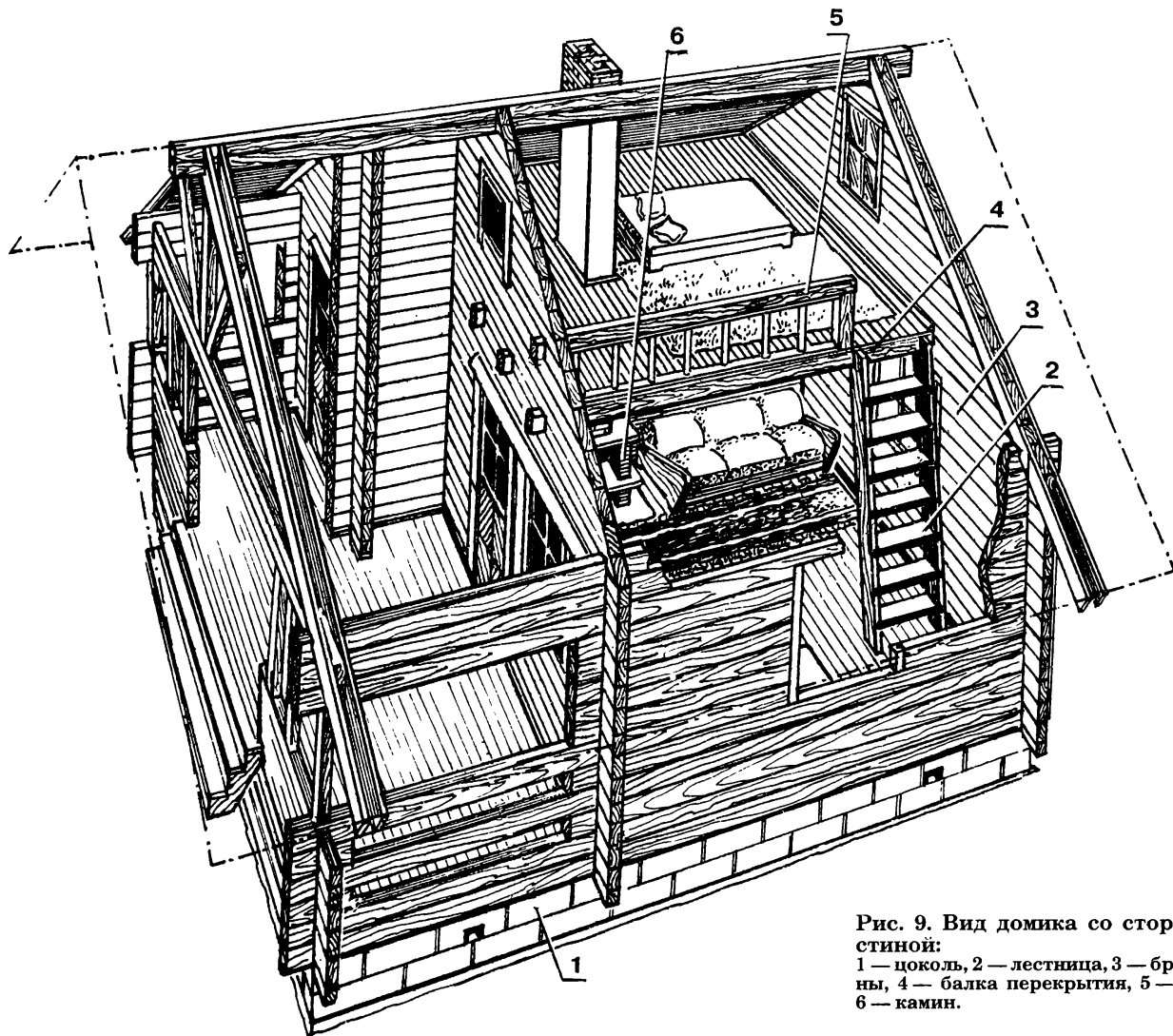


Рис. 9. Вид домика со стороны гостиной:

1 — цоколь, 2 — лестница, 3 — брусья стены, 4 — балка перекрытия, 5 — перила, 6 — камин.

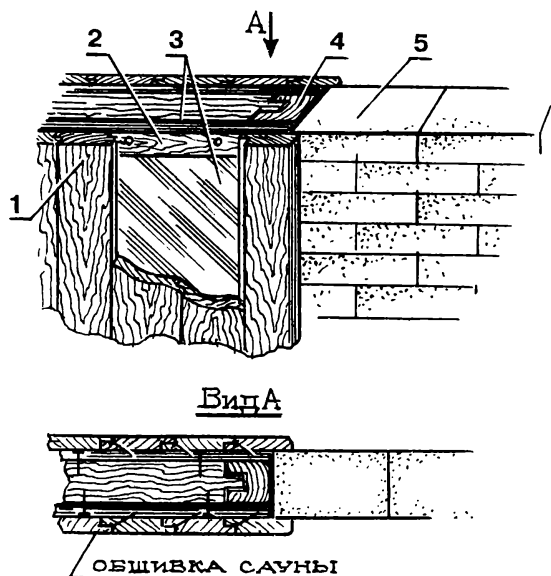


Рис. 11. Стык перегородок:

1 — кирпичная кладка, 2 — стойка с пазом, 3 — экран из алюминиевой фольги, 4 — планки для набивки досок обшивки, 5 — шпунтованная доска (вагонка).

часть дома и мансарду со всеми вытекающими отсюда последствиями.

Перегородки из брусьев, выложенные в центре дома, примыкают к кирпичной кладке камина (рис. 10). Стык деревянной и кирпичной перегородок должен отвечать двум взаимоисключающим требованиям. С одной стороны, он должен быть надежно заделан, а с другой — не препятствовать взаимному перемещению кирпичной и брусовой перегородок, поскольку брусковые стены, между венцами которых проложены полосы утеплителя, в течение 1,5...2-х лет после постройки будут оседать. Величина осадки тем больше, чем толще слой утеплителя между брусьями. Она будет зависеть и от влажности использу-

емого вами пиломатериала.

Одним из вариантов может быть соединение (рис. 11), при котором брусья перегородок входят шипами в пазы вертикальной стойки. Стойку связывают с кирпичной стенкой и при кладке камина.

Обшивать деревянные стены сауны необходимо шпунтованной доской по набитым горизонтально рейкам-маякам (см. рис. 11). Рейки нужно расположить так, чтобы они прижимали стыки полос фольги, используемой в качестве экрана. Это позволит хорошо изолировать парную от мансарды и жилой комнаты. Вагонка должна быть сухой (~ 8—10%). В противном случае, разогревая сауну до 110—120°C, вы устроите ей такую «сушку», что даже плотно подогнанные шпунтованные доски съезжатся и возникнут широкие щели. Потолок сауны обшивается та-

ким же образом, как и стены.

Конструкция полка в парной проста: на вертикальных стойках закрепляют поперечины, затем на них укладывают щиты из гладко оструганных досок. Понадобятся три ряда стоек: два — у противоположных стен и один — посередине. Непременное требование — головки гвоздей или шурупов, используемых для крепления, необходимо утопить так, чтобы до них нельзя было дотронуться. Высота стоек определяется с расчетом, чтобы на верхнем полке можно было сидеть, не упирясь головой в потолок.

Внешняя отделка. Наружная отделка включает в себя установку наличников на окна и двери, карнизных и лобовых досок, обработку дома защитными составами и окраску. Сохранять естественный цвет натурального дерева

долго не удастся — через год-два древесина темнеет и теряет свою привлекательность. К тому же дом, открытый дождям, прослужит недолго. Поэтому снаружи его покрывают составом, предотвращающим гниение древесины, а затем красят, подбирая расцветку по своему вкусу. В продаже есть готовые составы, которые подчеркивают текстуру дерева и в то же время предохраняют его от гниения. Изготовители гарантируют сохранение цвета натуральной древесины до пяти лет, после чего обработку следует повторить.

Рассматриваемый домик привлечетел простотой отделки (без вычурности) и удачными пропорциями. Отделанный деревянной резьбой, он заиграет узорами, характерными для русского зодчества.

Вокруг дома

Как подвесить калитку

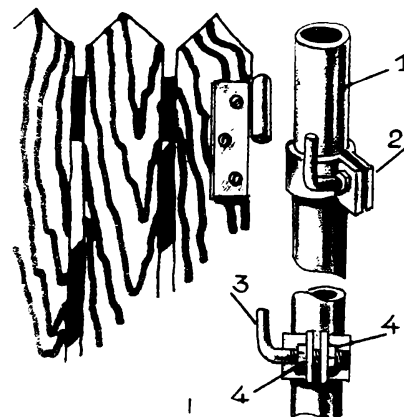
Если столб деревянный, подвесить на него калитку нетрудно, а вот прикрепить петли на металлический, бетонный или асбестоцементный столб — целая проблема.

Узел подвески калитки, который можно использовать для любого типа столбов, в том числе и деревянных, показан на рисунке. Для подвески калитки нужны два узла, каждый из которых состоит из хомута, крюка и двух гаек. Хомут де-

лают из 3—4-х мм стали, зазор между щеками хомутов выбирают равным 1/6—1/4 диаметра (или стороны сечения) столба. Крюк гнут из прутка Ø 10...12 мм, нарезают резьбу и устанавливают в отверстиях хомута на двух гайках.

Данная конструкция узла подвески позволяет регулировать как расстояние между крюками, так и пространственное положение крюков по трем координатам, меняя их положение до совмещения с петлями калитки.

Е. ШЕЛЕМИН



Узел подвески калитки:
1 — столб, 2 — хомут, 3 — крюк, 4 — гайка.

Нет дна у покрышки

При устройстве дренажа на садовом участке необходимо прокла-

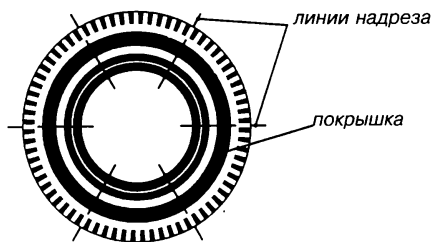


Рис. 1.

дывать в грунт трубы, по которым лишняя вода, собирающаяся с

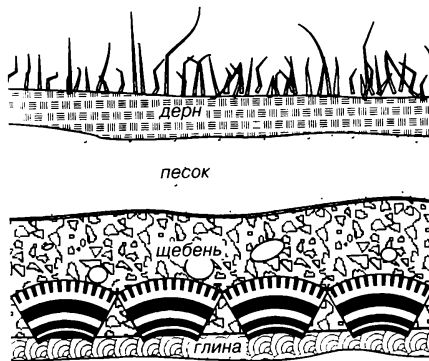


Рис. 2.

участка, стекает в водоотводную канаву. Еще в прошлом веке для этих целей начали изготавливать керамические трубы с отверстиями, но достать их сейчас — задача сложная. Проблему легко разрешить, утверждает **А. Андреев** из Москвы, если использовать негодные автомобильные покрышки. Хорошо подходят для этой цели покрышки от легковых автомобилей: их легче разрезать, чем крупные, от грузовиков.

Покрышку надо разрезать на 6—7 частей (рис. 1), а полученные сегменты уложить горбами вверх (рис. 2). Хотя это не классическая «труба», но работать дренаж будет хорошо.

ТИПЫ ЛЕСТНИЦ

Строя загородный дом или дачу, мы прежде всего думаем о планировке, внешнем виде, материалах. И подчас упускаем из виду удобство и рациональность конструкции такого важного элемента своего будущего жилища, каким является лестница на второй этаж или мансарду. Лишь по окончании строительства, карабкаясь по узким и крутым ступеням, да еще ведя за собой ребенка, сполна осознаем свою промашку.

Чтобы избежать подобных огорчений, давайте еще до начала проектирования дома поинтересуемся, какими бывают лестницы и какой из вариантов более всего отвечает нашим пожеланиям.

Чтобы помочь застройщикам в решении проблемы выбора подходящей конструкции или проектирования лестницы, мы решили открыть в журнале небольшой раздел, посвященный этой теме.

Выбор типа внутриквартирной лестницы зависит от капитальности и огнестойкости здания, характера предполагаемого движения, наличия свободной площади и высоты помещения. Форму лестницы выбирают в зависимости от ее назначения и местоположения, архитектурного оформления помещения и сооружения в целом.

Лестницы для квартиры или

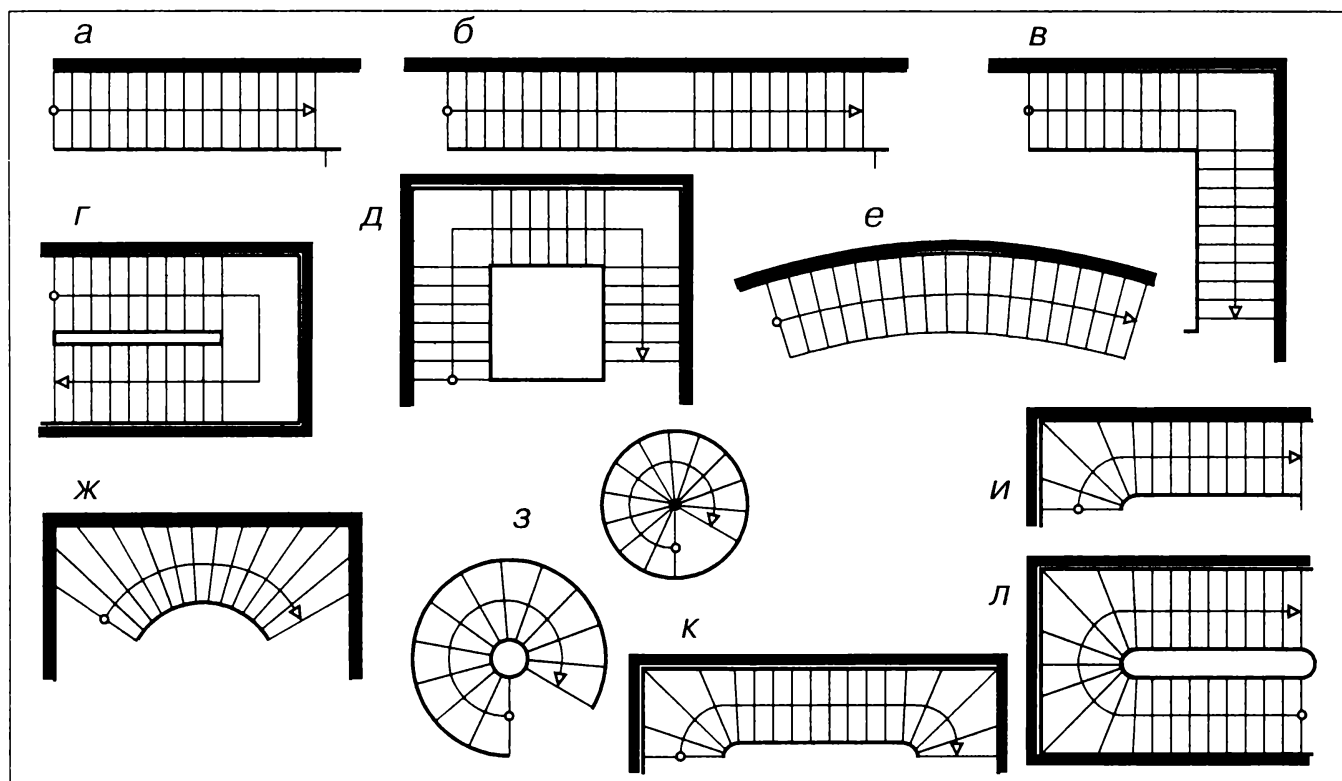
дачного домика можно разделить на прямые (рис. 1, а) или прямые с промежуточными площадками (рис. 1, б); с поворотом в одну четверть (рис. 1, в), с полуоборотом на 180° (рис. 1, г) или с поворотом в три четверти (рис. 1, д); извилистые, овальные, круглые (рис. 1, е, ж); винтовые (рис. 1, з), лестницы с забежными ступенями (рис. 1, и — л). По количеству маршей, разъединенных площадками, различают

одномаршевые, двухмаршевые и многомаршевые лестницы.

В зависимости от направления подъема марша лестницы бывают правые и левые (признак правых лестниц — подъем по часовой стрелке).

При конструировании лестниц должны быть учтены следующие требования:

Рис. 1. Типы лестниц:
а — одномаршевая прямая лестница; б — двухмаршевая прямая лестница с промежуточной площадкой; в — двухмаршевая Г-образная лестница с угловой промежуточной площадкой; г — двухмаршевая П-образная лестница с промежуточной площадкой; д — трехмаршевая лестница с двумя угловыми промежуточными площадками; е — одномаршевая криволинейная лестница, расположенная у стены; ж — одномаршевая криволинейная лестница, размещенная в прямоугольном объеме; з — винтовые лестницы; и — одномаршевая лестница с нижними забежными ступенями и поворотом на 90°; к — одномаршевая лестница с верхними забежными ступенями и поворотом на 90°; л — одномаршевая лестница со средними забежными ступенями с поворотом на 180°.



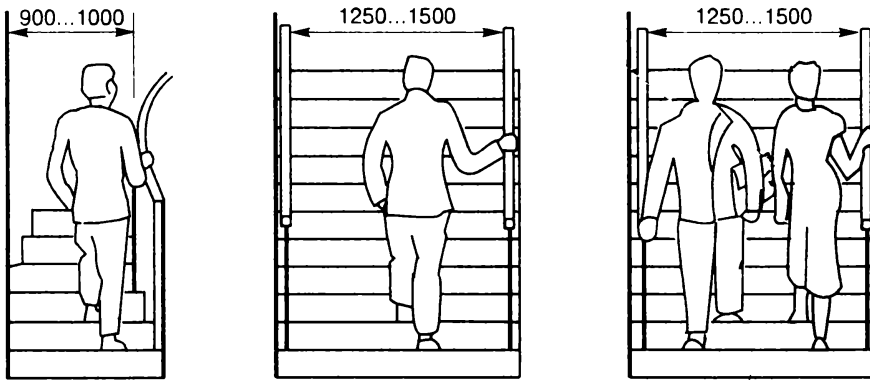


Рис. 2. Ширина лестничного марша.

- максимальное удобство и надежность;
- удобный безопасный подход как для подъема, так и для спуска;
- удобное и безопасное расположение перил;
- соответствие ширины и высоты ступеней удобной длине шага и удобному подъему ноги;
- хорошее освещение.

Ширина лестничного марша.

Ширина лестничного марша определяется пропускной способностью лестницы, т. е. количеством человек, которые могут пройти в самом узком ее месте в течение одной минуты (рис. 2). Для прохода одного человека достаточно 0,6—0,7 м.

Ширина внутриквартирных лестничных маршей должна быть не менее 0,9—1 м, в домах по-

вышенной комфортности — 1,25—1,5 м. В садовых домиках допускается ширина марша 0,7—0,8 м.

Относительная величина подъема марша. Для определения размера лестницы необходимо установить ее место на плане и высоту этажа, выбрать схему лестницы и размеры ступеней. Как правило, угол подъема лестничного марша составляет от 20 до 50°, однако более удобны лестницы с углом подъема от 30 до 45° (рис. 3).

Удобство эксплуатации лестницы и связанная с ним гарантия безопасности зависят главным образом от относительной величины подъема марша (угла подъема). Угол подъема марша можно установить графически, зная местоположение лестницы в плане и высоту помещения (рис. 4).

Практикой установлено: лестница удобна и безопасна, если уд-

военная высота подступенка, сложенная с шириной ступени (проступью) равняется среднему шагу человека. Длина шага человека на плоскости составляет примерно 62—64 см, а удобный подъем ноги 30—32 см (рис. 5). Исходя из этого, проступь и подъем определяют следующим образом:

$$2a + b = 64 \text{ см} \quad (1)$$

или

$$a + b = 47 \text{ см}, \quad (2)$$

где a — высота ступени, b — ширина проступи.

Например, если высота ступени 12 см, проступь составит 40 см (не считая выступа края ступени). Такое решение дает слишком широкую проступь. В таких случаях используют формулу (2), по которой ширина проступи равна 35 см.

Практикой установлено, что для подъема наиболее удобны лестницы с высотой ступени от 140 до 170 мм и шириной проступи — от 340 до 370 мм. Таким образом, для определения ширины проступи при высоте ступени от 140 до 170 мм рекомендуется применять первую формулу.

Высота ступени должна быть не более 200 мм и не менее 120 мм. Край ступени (выступ) должен быть порядка 20—40 мм (рис. 6). Чем выше ступень, тем уже должна быть проступь, и наобо-

Рис. 3. Диаграмма соотношения между размерами ступеней и углом наклона марша.

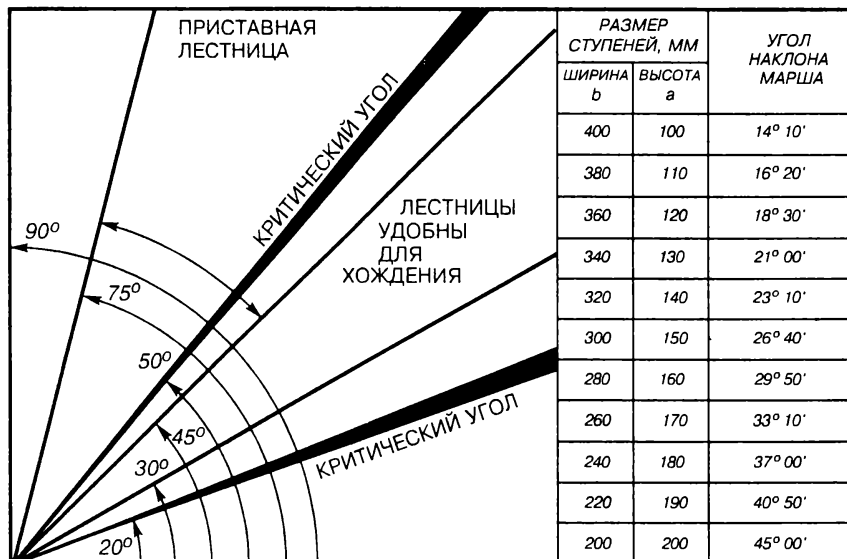
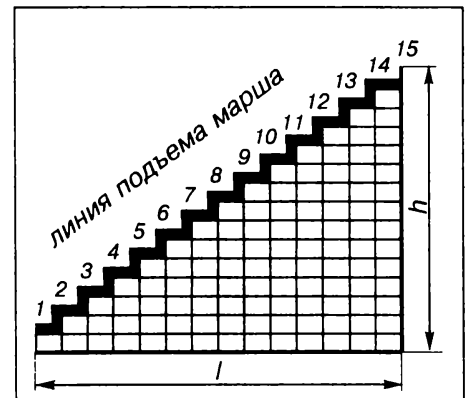


Рис. 4. Построение угла подъема лестницы.



Высота ступеней и их число для пологих и крутых лестниц в зависимости от высоты этажа (число ступеней/высота ступеней, мм)

Высота этажа, мм	Двухмаршевые лестницы		Одномаршевые, трехмаршевые криволинейные в плане лестницы	
	пологие	крутые	пологие	крутые
3000	18/166,6	16/187,5	17/176,4	
2750	16/171,8	14/196,4	—	15/183,3
2500	14/178,5	—	15/166,6	13/192,3
2250		12/187,5	13/173,0	

рот. Ширина ступени должна быть по крайней мере равна ее высоте.

Дополнительную помощь может дать таблица подбора ступеней для пологих и крутых лестниц применительно к наиболее распространенным высотам этажей (см. табл.).

Средняя линия марша. Средняя линия марша — это воображаемая линия, которая в прямолинейных лестницах проходит по середине ширины марша, а в криволинейных — на расстоянии 40—50 см от края пролета (для винтовых лестниц — от оси стойки).

Проступи ступеней криволинейного марша имеют клиновидную форму, причем узкая сторона проступи должна быть не менее 140 мм. Это необходимо для того, чтобы ширина такой ступени по средней линии марша была равна ширине ступеней прямого марша.

Поднимаясь по криволинейной лестнице, человек чаще всего отклоняется от центральной ли-

нии, преодолевая подъем шагом различной величины.

Чтобы исключить неудобства, конструируют лестницы с рассредоточенными ступенями с постепенным изменением их ширины по всей длине марша.

Высота прохода. Высоту прохода в свету — минимальное расстояние по вертикали между верхней кромкой проступи и нижней кромкой (или нижней стороной) вышерасположенного конструктивного элемента — принимают не менее 1900...2000 мм. По мере подъема по лестнице этот размер должен сохраняться (рис. 7). Проемы над лестницей следует конструировать одновременно с лестницей. Размер проема должен обеспечить свободный проход человека.

Пример конструирования одномаршевой лестницы с нижними забежными ступенями и поворотом в плане на 90° методом развертки (рис. 8).

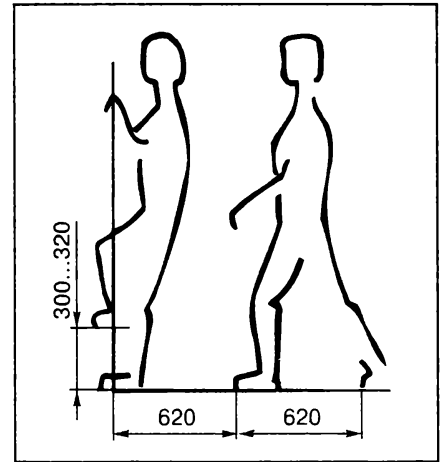


Рис. 5. Удобные длина шага и подъем ноги.

Определяют высоту этажа и габариты лестницы, ширину лестничного марша, строят план лестницы.

На средней линии марша производят разметку ступеней, разделяя ее на равные участки, и определяют местоположение

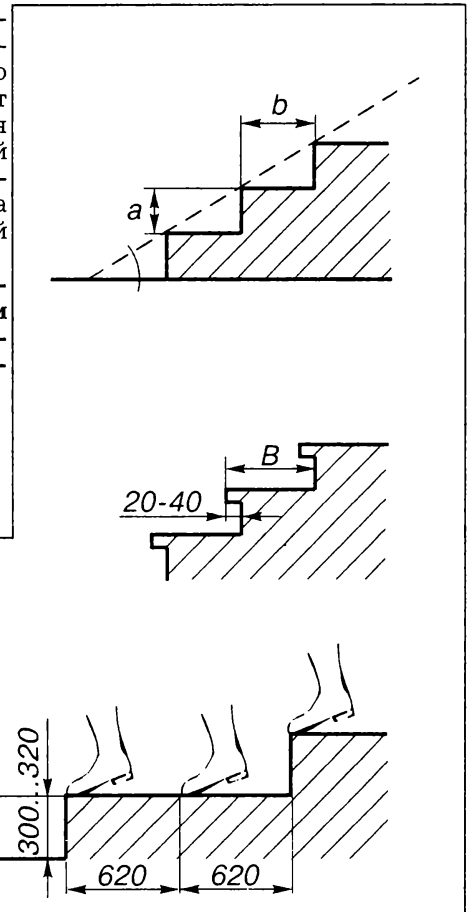
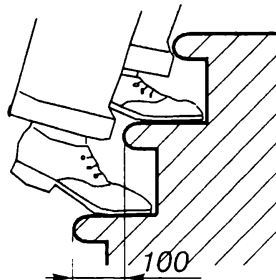
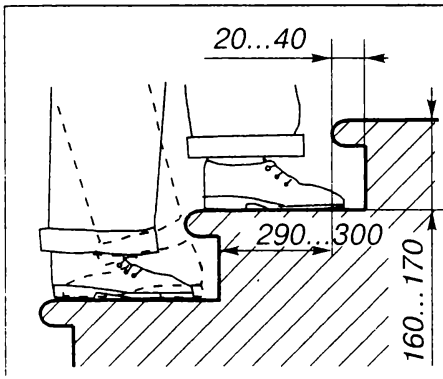


Рис. 6. Типы ступеней.



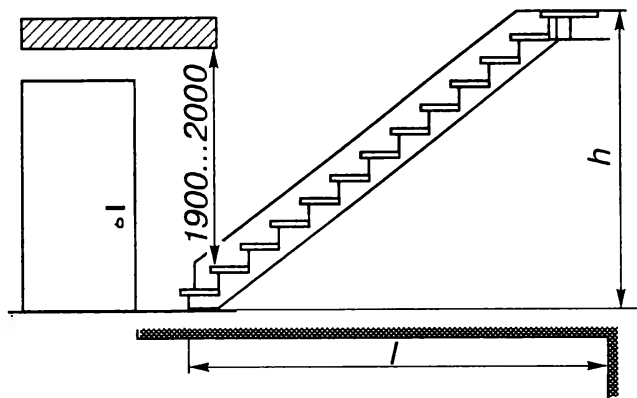
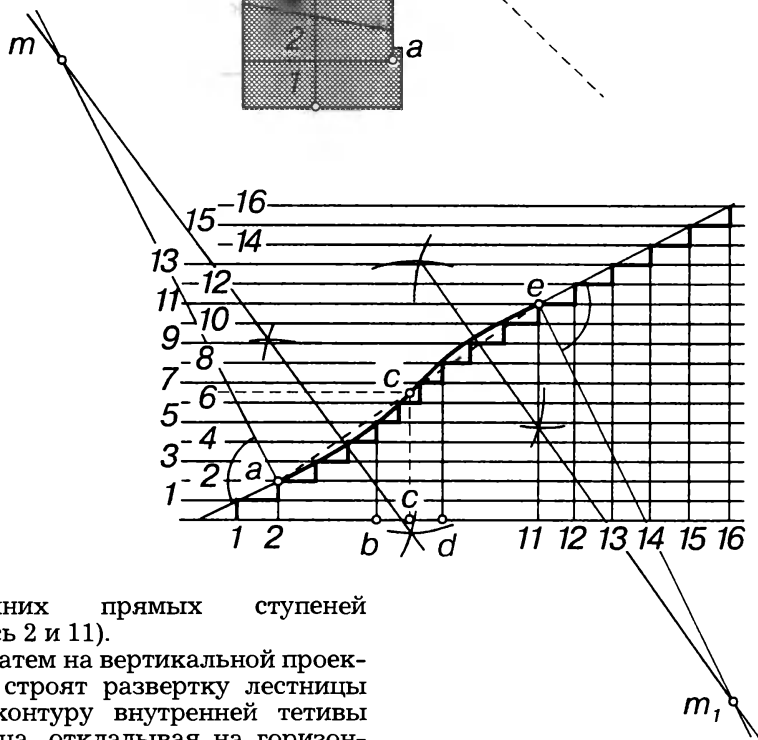
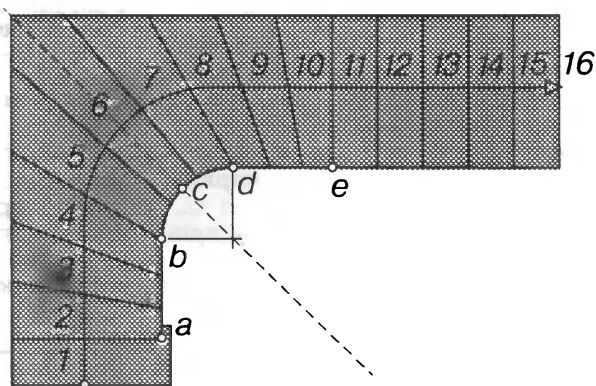


Рис. 7. Высота прохода над лестницей.

углом 90° к соответствующим прямым участкам линии подъема лестницы.

Точки пересечения m и m_1 — центры окружностей, образующих криволинейные участки линии развертки.

Рис. 8. Расчет одномаршевой лестницы методом развертки.



крайних прямых ступеней (здесь 2 и 11).

Затем на вертикальной проекции строят развертку лестницы по контуру внутренней тетивы марша, откладывая на горизонтальной оси участки, равные ширине отдельных ступеней в зоне примыкания к внутренней тетиве, а на вертикальной оси — высоты ступеней; на полученной развертке отмечают границы криволинейного участка марша (точки a , e).

Точки a и e соединяют прямой

линией (штриховая линия на развертке) и находят центр отрезка ae — точку C .

Из середины отрезков ac и ce восстанавливают перпендикуляры до пересечения с прямыми, проведенными из точек a и e под

К сведению книготорговцев!

Если вы хотите приобрести нужное количество экземпляров журналов «Дом», «Сам», газету «Проце простого» и другую литературу нашего издательства по безналичному расчету со 100%-ной предоплатой или за наличный расчет, обращайтесь по адресу:

- 105023, Москва, Большая Семеновская ул., 40. ТОО «Издательский дом «Гефест» (ИНН 7708001090). Телефон: (095) 366-28-90. Факс: (095) 366-2434.
- Реквизиты для организаций России: р/с. 500467403 Управления «Агрегат» в ИКБ «Масс Медиа Банк», к/с. 739161200 в ГРКЦ ГУ ЦБ РФ в г. Москве, МФО 44583001, участ. 83.
- Реквизиты для организаций Москвы и Московской области: р/с. 500467403 Управления «Агрегат» в ИКБ «Масс Медиа Банк», МФО 44583739, участ. ЗС.

Приобрести упомянутые выше издания можно в крупных городах — в киосках «Роспечати», а у региональных представителей — по адресам:

- 107078, Москва, Садово-Черногорская ул., 5/9. Магазин «Урожай». Телефон: 975-36-88.

- 109068, Москва, Восточная ул., 15/6, МКП «Новинка». Телефон: 275-56-07.

- Московская обл., г. Люберцы, Октябрьский проспект, 151/9. Магазин «Дом книги» (от станции метро «Выхино» — автобусом № 346 или электропоездом до станции «Люберцы» — 10 мин), а также у распространителя журнала «Дом» в Москве (телефон: 936-71-43).

Одномаршевая

Лет двадцать назад дачные участки застраивались главным образом небольшими одноэтажными домами. Сегодня на смену им приходят солидные дома с мансардами и даже многоэтажные постройки. Непременным атрибутом дачного дома становится лестница, вид которой задает тон всему интерьеру жилища.

Расскажу о лестнице, конструкция которой не сложна, но работа потребовала особой тщательности при выборке пазов, поскольку сделана она из ели — достаточно капризного в обработке материала. Лестница состоит из тетивы (2 шт.), опорных стоек-балясин (4 шт.), перил (2 шт.) и стоек под них (16 шт.).

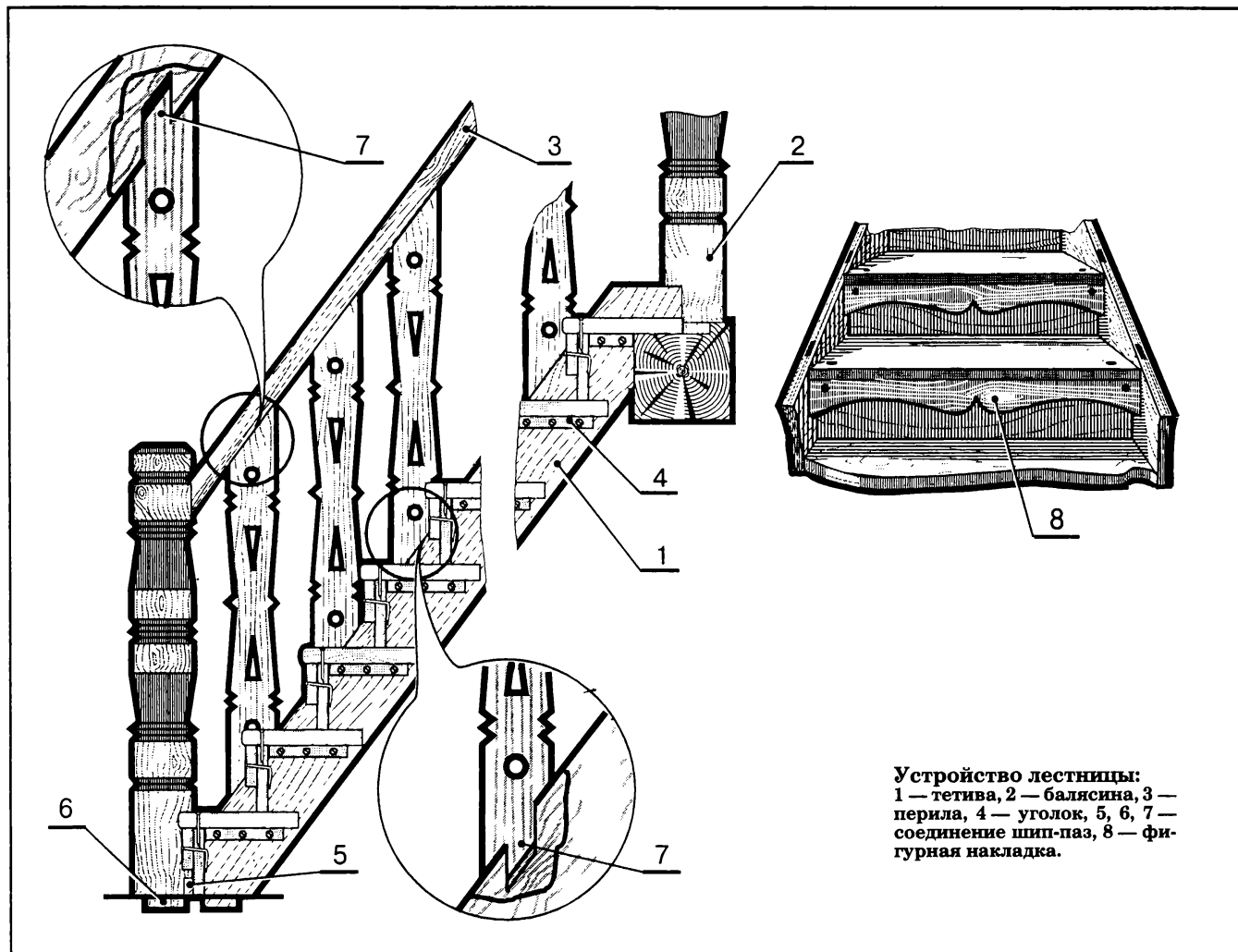
Тетивы изготовлены из досок сечением 50 × 250 мм. Сначала необходимо было нанести раз-

метку ступеней, шипов для установки боковин и пазов для врезки стоек под перила.

Для крепления ступенек использованы отрезки стального уголка 40 × 40, каждый из которых зафиксирован тремя шурупами на тетиве. Ступени уложены на полочки из уголков и прикручены снизу шурупами. Длина ступеней 900 мм, толщина — 40 мм. Между ступенями установлены вертикальные подступенки, которые закреплены шурупами.

Исходным материалом для балясин послужили отрезки бруса сечением 90 × 90 мм. После разметки на них сделаны шипы для врезки в пол. Кроме того, в балясине сделаны пазы для сопряжения ее с тетивой и перилами.

Материалом для стоек под перила послужили доски толщиной 25 мм, украшенные прорезной резьбой. Подступенки украшены фигурными накладками.



Устройство лестницы:
1 — тетива, 2 — балясина, 3 — перила, 4 — уголок, 5, 6, 7 — соединение шип-паз, 8 — фигурная накладка.

Решение на поверхности

В индустриальном строительстве при закладке фундаментов на участках с высоким уровнем грунтовых вод, а проще говоря — на болотах, давно остановились на свайном варианте. И монолитные фундаменты, и фундаменты из сборного железобетона, заложённые на глубину промерзания, в результате вспучивания водоносных грунтов, увеличивающего их объем примерно до 30%, через 1—2 года деформировались, не обратимо разрушая конструкции зданий. Свайные фундаменты таким деформациям не подвержены, служат долго и надежно. Они хорошо себя зарекомендовали и в индивидуальном строительстве. Здесь, однако, существует и другое решение. Лежит оно в прямом смысле слова на поверхности. Речь идет о незаглубленных фундаментах.

В заболоченных местностях, на бывших торфяных выработках, в низинах, поросших мелколесьем, где нередко выделяются земли под садово-огородные участки, грунтовые воды находятся порой в полуметре от поверхности, а по весне и в дождливые месяцы и вовсе на поверхности. Оказалось, и это подтверждено многолетней практикой дачного строительства в Московской области, что незаглубленные фундаменты практически не реагируют на капризы грунтовых вод. Добавим к этому, что строительство таких фундаментов и проще в техническом плане, и дешевле всех других вариантов.

Незаглубленные фундаменты могут быть столбчатыми или ленточными. Под столбчатый фундамент растительный слой срезают до уровня летнего стояния грунтовых вод (до ординара, как сказали бы по отношению к открытым водоемам). Образовавшийся котлован засыпают песком, причем толщина песчаной подушки

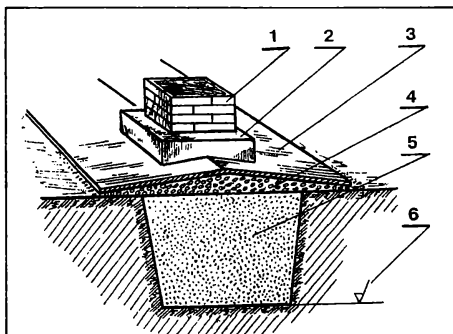


Рис. 1. Столбчатый незаглубленный фундамент:

1 — кирпичный (монолитный) столб, 2 — опорная плита, 3 — отмостка, 4 — щебенка, 5 — песок, 6 — средний уровень стояния грунтовых вод.

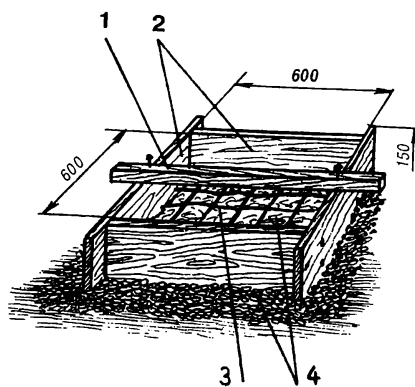


Рис. 2. Отливка опорной плиты:

1 — фиксирующий брусок, 2 — доски опалубки, 3 — арматурная проволока (сетка), 4 — щебенка.

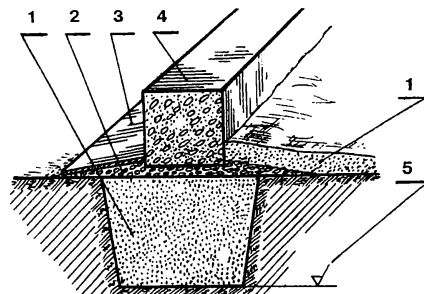


Рис. 3. Незаглубленный ленточный фундамент:

1 — песок, 2 — щебенка, 3 — отмостка, 4 — ленточный фундамент, 5 — средний уровень стояния грунтовых вод.

должна быть не менее 600 мм. Поверх песка — слой щебенки до 100 мм. Щебенку разравнивают, поливают расплавленным гудроном и укладывают на нее железобетонную плиту с ориентировочными размерами в плане 600×600 мм. На плите выкладывают кирпичный (или заливают в опалубку монолитный) столбик на проектную высоту (рис. 1). Отмостку устраивают по всему периметру снаружи и внутри под дом, чтобы защитить фундамент от проникновения под него воды.

Подходящей опорной плиты под рукой может не оказаться. В этом случае ее отливают прямо на месте в легкую опалубку (рис. 2). Расстояние между столбами в среднем составляет 2 м, сечение столбов — 400×400 мм.

Допустимая нагрузка на грунт для песка составляет 2 кг/см² а ориентировочный вес деревянного дома площадью 36 м² — около 12 т. При 10 опорах, на которых будет стоять дом, можно рассчитать минимальную площадь опоры:

$$\text{Площадь опоры} = \frac{12\,000 \text{ кг}}{10 \times 2 \text{ кг/см}^2} = 600 \text{ см}^2$$

Исходя из этого, плиты 600×600 мм обеспечат шестикратный запас прочности. В принципе, дом ваш будет надежно стоять и на четырех угловых опорах при условии жесткости нижней обвязки.

Ленточный фундамент может быть собран из отдельных блоков на растворной связке или отлит монолитом в опалубку. Отмостка в этом варианте — с наружной стороны, а изнутри — песчаная засыпка. Ленточный фундамент устраивают под кирпичную кладку или кладку из блоков (рис. 3). Ширина «ленты» — 400 мм.

Материалы, потребные для устройства незаглубленного фундамента: цемент, щебенка, песок, арматурная проволока, немного гудрона. Без кирпича можно обойтись.

В. АРЖАНОВ

Американское тепло в вашем доме

В России все больше состоятельных людей, которые строят дома по индивидуальным проектам, реконструируют квартиры и особняки, сохранившиеся с дореволюционного времени. Они хотят, чтобы их жилища были оборудованы системами отопления и горячего водоснабжения на уровне лучших мировых образцов: экологически чистыми, надежно работающими, удобными в эксплуатации. Именно такие системы предлагает акционерное общество «ГРАНД-ОТЭКС», объединившее фирмы России и США.

Специалисты «ГРАНД-ОТЭКСА» помогут клиенту выбрать систему отопления, оптимально подходящую к конкретным условиям, выполнят проектные работы, установят оборудование, обеспечат его сервисное обслуживание, организуют поставку жидкого топлива.

Достоинства американских технологий отопления и горячего водоснабжения, высокая надежность предлагаемых систем подтверждаются опытом деятельности фирм, объединившихся в «ГРАНД-ОТЭКСЕ». В Америке практически все население живет в частных домах (для сравнения: в Германии лишь 7 процентов). За годы работы на российском рынке мы практически не сталкивались с отказами оборудования по вине изготовителя. Водогрейные котлы управляются термостатами, позволяющими существенно экономить топливо. В системах используются медные трубы и фурнитура в отличие от стальных, принятых в европейских странах. Вместо трудоемкой сварки мы используем пайку, что уменьшает затраты в 3—4 раза. Для получения воды в хозяйственных целях используется автономная водогрейная система, не связанная с отоплением. Благодаря ей отопительный котел в летнее время отдыхает, а его владелец экономит средства.

Фирма «ГРАНД-ОТЭКС» предлагает российскому потребителю мобильно-модульные и крышные котельные на базе котлов фирмы «Фултон», основанные на принципе пульсирующего горения. Первое применение этого процесса было сугубо военное: он использовался при разработке реактивного двигателя немецкой ракеты ФАУ-1 времен второй мировой войны. Серийное изготовление водогрейных котлов с пульсирующим факелом начато в начале 60-х годов в Канаде. Многие из тех установок работают до сих пор.

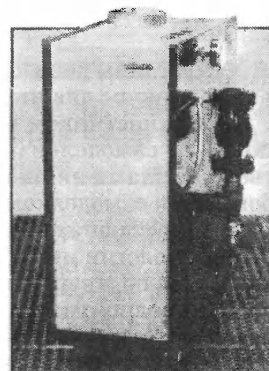
Важным преимуществом предлагаемой системы является высокая интенсивность горения и теплообмена, позволившая создать чрезвычайно компактные установки. Существенными дополнительными преимуществами является полнота сгорания топлива, низкий процент вредных выбросов в атмосферу, возможность обойтись без громоздких дымовых труб, портящих архитектурный облик строений.

ТЕПЛО

ГАЛАКСИ

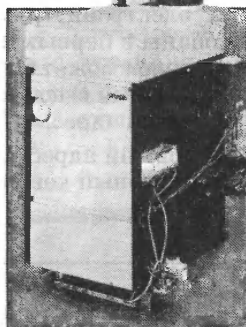
наиболее эффективный американский котел с принудительной тягой.

Спроектирован для быстрой установки и долговечной работы.



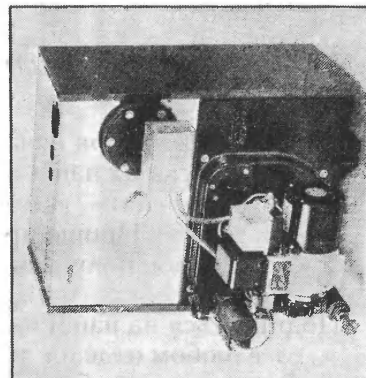
СЕНТРИ

универсальный котел. Имеется выбор из 8 моделей с постоянно горящим фитилем и 8 моделей с электронным розжигом.



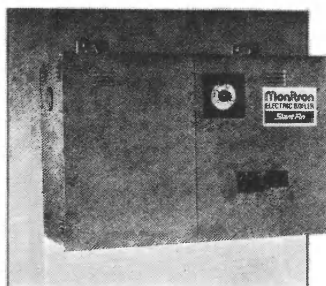
ЛИБЕРТИ

чугунный жидкотопливный котел с упрощенным обслуживанием. Низкие потери тепла.



МОНИТРОН

электрический котел. Чугунный теплообменник со встроенным воздухоудалителем, контрольное устройство. Компактный, легко устанавливается.



АО «ГРАНД-ОТЕКС»

Москва, Малая Грузинская, 38.

Тел.: (095) 253-46-36, 255-94-82. Факс: (095) 252-42-88

Лучший автор года

Под таким девизом редакция журналов «Сам» и «Дом» совместно с германской фирмой «Bosch» проводит конкурс для читателей обоих журналов.

Его участником может стать каждый, кто пришлет в редакцию описание и чертежи созданной им полезной самоделки (или описание оригинальной технологии) — от малых приспособлений до постройки своими силами индивидуальных домов, надворных сооружений, мебели, машин, станков. Основные требования к самоделкам и технологиям — актуальность, оригинальность и возможность выполнения в домашних условиях. Тематика работ не ограничена. Но важно, чтобы предложенные редакции изделия или технологии не только существовали в воображении автора, но были реализованы на практике. Это и должны подтвердить фотографии. Они могут быть черно-белыми или цветными, но глянцевыми, форматом предпочтительно 13 × 18 мм (или четкие слайды размером не менее 24 × 36 мм). Текст описания, схемы и чертежи должны быть разборчивыми и в объеме, достаточном для понимания конструкции, ведь ее предстоит напечатать в журнале.

Статьи призеров конкурса публикуются в журналах «Сам» или «Дом», разумеется, с выплатой авторского вознаграждения.

Для победителей конкурса установлено 10 призов. В их числе — цветной телевизор, видеомагнитофон, видеоплейер, стереомагнитола, электроинструменты фирмы «Bosch».

Итоги конкурса будут опубликованы в первых номерах журналов «Сам» и «Дом» за 1997 г.

Количество присылаемых материалов может быть любым: чем больше, тем лучше (при хорошем качестве!). Постарайтесь вместе с материалами выслать также свою небольшую фотографию и краткие сведения о себе. И четко напишите обратный адрес.

Наш почтовый адрес: 129075, Москва, а/я 160.

P. S. Второй подобный конкурс будет проведен в 1997 г.

Реклама, объявление

Уважаемые читатели!

С сентября началась подписка на наши журналы «Делаем сами», «Сам», «Дом» и газету «Проще простого» на первое полугодие 1997 г.

Подписаться на наши издания можно в любом отделении связи.

В розницу они будут поступать в ограниченном количестве

Индексы в каталоге агентства «Роспечать»:

журнала «Делаем сами» — 72500,

журнала «Сам» — 73 350,

журнала «Дом» — 73 095,

газеты «Проще простого» — 32 700.

Журнал «Сам» в 1997 г. будет выходить ежемесячно, с деловой многоцветной вкладкой.

Для размещения рекламы в журналах «Дом» «Сам» и в газете «Проще простого», которые выпускает Издательский дом «Гефест», обращайтесь по телефону в Москве: (095) 366-29-45. Факс: (095) 366-2434.

Рекламные расценки

Формат в долях страницы	Размер в мм	2-я и 3-я стр. обложки	4-я стр. обложки	Одна стр. цветной вкладки	Внутренняя двухцветная или черно-белая стр.
1/1	180 × 230	1800	1900	1600	900
1/2	180 × 115	1000	1100	900	450
1/4	90 × 115 180 × 55	600		550	300
1/8	90 × 55	350	—	300	200
1/16	45 × 55 90 × 25	200		200	130

Цены в долларах США. НДС — включен. 100% предоплата в рублях по курсу ММВБ на день платежа.

Срок подачи материалов — за 3 месяца до выхода очередного номера.

НАСТИЛАЕМ ПОЛ

Постройка экологически чистого жилья — одна из важнейших проблем строительных фирм европейских стран. В рамках программы «Здоровое жилье» разрабатываются новые материалы и технологии, однако все чаще в ход идут испытанные временем природные строительные материалы.

Сегодня мы расскажем об одном из заключительных этапов строительства жилого дома — настилке пола в уже отделанных помещениях. Имеется в виду, что стены уже покрашены либо оклеены обоями, ванная и кухня облицованы керамической плиткой, электропитание подведено. В этих условиях необходимо изготовить утепленный пол, сделав работу по возможности быстро и, главное, чисто.

Основные операции укладки пола рассмотрим на примере одно-

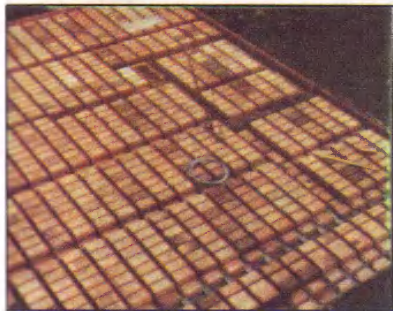
этажного дома, в котором первый этаж отделен от подвала бетонными плитами перекрытия с уложенным по ним одним слоем кирпича.

Каркас. По кирпичному основанию делаем цементную стяжку, выравниваем поверхность строго горизонтально. Перед установкой каркаса убедимся, что стяжка хорошо высохла. Бруски каркаса также должны быть из хорошо высушенной древесины.

Бруски (лаги) устанавливаем рядами с промежутками, при которых доски пола не будут прогибаться. При толщине досок в 40 мм расстояние между лагами может быть 600...700 мм. Верх лаг должен быть строго горизонтальным и на одном уровне. Это проверяют с помощью уровня или ватерпаса.

Высота лаг должна быть достаточной для того, чтобы в образовавшиеся между брусками «корыта» можно было засыпать слой керамзита толщиной 10...12 см.

БИОЛОГИСЧ БАУЕН



Кирпичное основание пола: обожженная глина.

Укладываем бруски каркаса, выравнивая их подкладками строго горизонтально с помощью большой базой.



Для закрепления каркаса используем известковый раствор с керамзитом и песком.



Замешиваем на воде до получения пластичного раствора 3 ч. песка, 3 ч. извести и 6 ч. наполнителя.



Делаем откосы для каждого бруска каркаса. Деревянные подкладки не вынимаем.



Через неделю раствор схватился. Бруски высохли. Высыпаем керамзит в «корыто».

БИОЛОГИСЧ БАУЕН

Между бруском и основанием — щель около 2 см. При установке брусков учтем длину досок, заготовленных для настилки пола. Разместить лаги нужно так, чтобы стык двух досок посередине комнаты приходился на середину бруска.

Для крепления брусков каркаса на основание уложим слой известкового раствора. Тогда нижний край лаг окажется в него вмурованным. Известковый раствор по отношению к дереву является нейтральной средой.

Утеплитель. Его мы засыпаем только после того, как хорошо просохнет известковый раствор и деревянные бруски. В качестве утеплителя используем керамзит мелкой фракции (\varnothing 5...10 мм). Мешок постараемся высоко не поднимать, чтобы не напылить. Керамзит хорош тем,



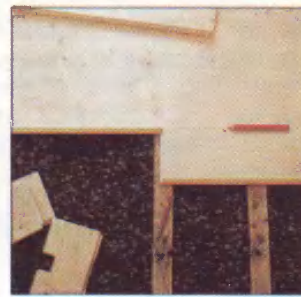
Настилаем доски таким образом, чтобы их стыки приходились на середину бруска. Первую доску укладываем пазом к стене.



Щель между досками и стеной — не более 8...10 мм.



Доски плотно подгоняем одну к другой, чтобы стыки не были заметны.



Стыки досок должны проходить по середине поперечной лаги.



Аккуратно забить гвозди в гребень доски поможет вспомогательная дощечка с выемкой.



Гвоздь утапливаем в древесину с помощью добойника.

Дополнительная информация



Если в помещении есть перегородка, то доски располагаем параллельно ей.



В косых углах опиливать доски следует особо внимательно.



При стыковке дощатого пола с настилом другого типа необходимо обеспечить одинаковый уровень поверхности.



Если пол настилаем в нескольких помещениях, стык делаем на линии порога — здесь легче спрятать огрехи.



В больших помещениях пол настилаем поэтапно. Изготовив часть пола, приступаем к следующей.



Пол настилаем от дальней стены, продвигаясь к выходу.



Грунтовку наносим широкой кистью в один слой, начиная от дальней стены по направлению к выходу.



В лак первого слоя добавляем 20% разбавителя.



Слой тонированного лака должен быть очень тонким.



Второй слой лака можно наносить валиком. Разбавлять его уже не надо.



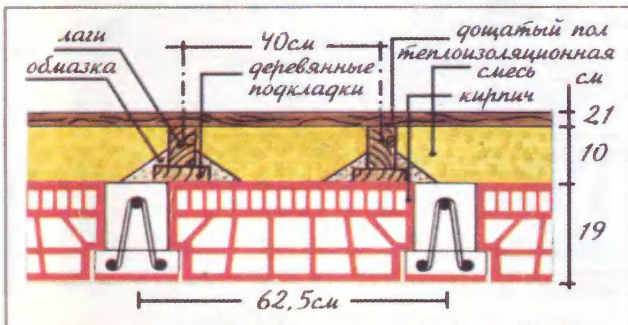
Профилированный плинтус в углах соединяем «на ус», опиливая его поперечной пилой.



Из двух стыкуемых профилей сначала устанавливаем тот, у которого более острый угол (< 45°).



Окрашенный плинтус прибиваем гвоздями со шляпками подходящего цвета.



Дополнительная информация

Альтернативным вариантом для смеси известь-песок-керамзит может быть состав: 8 частей керамзита-песка и 4 части извести.

*

Чтобы не допускать образования конденсата на стыке холодного подвала и теплого помещения, утеплитель укладываем прямо на кирпичное основание (без пленки!).

что не препятствует вентиляции пространства под досками пола.

Настил. Чаще всего для настила пола используют дерево. Самый лучший вариант — хорошо просушенные шпунтованные доски из сосны. Доски плотно подгоняем друг к другу. Промежуточная прокладка с пазом не позволит нам испортить поверхность ударом молотка.

Защитное покрытие. Поверхность пола необходимо защитить от

грязи и влаги, подчеркнуть текстуру древесины, придать покрытию нужный оттенок, гармонирующий с цветовой гаммой всего помещения. Речь не идет о химически агрессивных составах для пропитки древесины. Мы воспользуемся составами на основе растительного масла, смолы и натуральных пигментов. Использование подобных покрытий обеспечивает защиту от влаги, но в то же время поры древесины остаются открытыми и дают ей возможность «дышать».



ГАРМОНИЯ ЧЕТКИХ КОНТУРОВ

**Эффектно выглядят
черные полки
и колонны на светлом фоне
натуральной древесины.
Такая отделка вполне по силам
домашнему мастеру.**

Чтобы работать было удобнее, разделите плоскость стены вертикальными полосами на четыре части. Два прямоугольника слева и один справа — стеллажи. Фоном для них служат профилированные доски, прибитые горизонтально. Участок стены, где помещается камин, отделан планками, набитыми «елочкой». Рисунок стены симметричен.

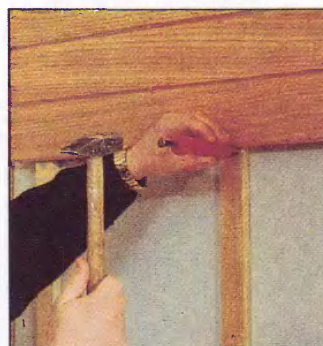
Работу начните с изготовления каркаса. Секции-прямоугольники разделены пустотелыми колоннами-коро-

бами, склеенными и скрепленными шурупами. Колонны держатся с помощью опор, прикрепленных к полу и потолку. Все элементы, на которые «надеваются» колонны, еще до сборки окрасьте в черный цвет.

В промежутках стены, на которой располагаются стеллажи, прибейте вертикальные бруски сечением 20×50 мм для крепления обшивки. В центре секции с камином вертикально установите широкую доску, на которой будут стыковаться



Промежуточная дощечка с гребнем предохранит пазы обшивки.



Зубчатые шпонки прибиваем молотком.



Коробчатые колонны крепим к опорам на полу и потолке.



Торцы колонн должны быть абсолютно ровными. Их необходимо тщательно прошпаклевать.



По просушенной обработанной шпаклевке клеим бумажные или стекловолоконные обои.



Черный цвет контрастирует с фоном из светлого дерева. Краску наносим валиком в два слоя.

элементы «елочки». Сверху, вдоль всей линии потолка, прибейте черную декоративную планку толщиной 20 мм.

Работа идет сверху вниз. У верхней доски снимите гребень и установите ее строго горизонтально пазом вниз. Следующую доску подбейте к уже установленной и закрепите с помощью зубчатых шпонок. Чтобы ударами молотка не повредить ребро с пазом, используйте промежуточную доску.

Перед обшивкой центрального проема «елочкой» наметьте посередине вертикальную линию, которая будет ориентиром при набивке планок. Они располагаются под углом 45°.

Закончив обшивку стен, установите колонны. Неровности на торцах колонн необходимо зашпаклевать, оклеить бумажными или стекловолоконными обоями и покрасить затем в черный цвет.

На стенах, обшитых деревом, выключатели и розетки не должны бросаться в глаза.

Полки стеллажей, сделанные из натуральной древесины и покрытые черным лаком, установите на удобной для вас высоте при помощи нагелей.

Мы вновь возвращаемся к теме оформления небольшой комнаты юного члена семьи — студента или школьника (см. статью «Жилой уголок» в № 1'96 на с. 22). Если отдельной комнаты у него нет, всегда можно выделить часть территории, которую логично отделать в современном стиле, обеспечивая молодому человеку или девушке максимум комфорта. Вариант мебельного комплекта, разработанного итальянскими дизайнерами, изображенный на фотографии, возможно, подскажет домашнему мастеру подход к решению проблемы.

В деталях убранства комнаты наиболее уместны простота и лаконичность, что только облегчит задачу умельцу. Для изготовления полок и шкафов подойдут отделанные светлым, под дерево, пластиком большие ДСП. Стыкуя их между собой, можно получить боковины шкафов высотой до потолка.

Оригинально расположение в нише шкафа дивана со съемной спинкой, что позволяет быстро организовать спальное место. Выдвижной ящик для белья, вместительные шкафы, обилие полок поможет решить проблему размещения большого количества вещей.

Рабочее место в таком варианте хорошо продумано. Крышка стола одним краем опирается на вместительную тумбочку, а другой ее край зафиксирован на стене внутри стеллажа.

В книжных стеллажах удачно сочетаются разные по длине и высоте полки — открытые и застекленные. Такое решение оживляет привычный интерьер, позволяет разместить большое количество книг, аппаратуру, диски, кассеты. Со стеклянными дверцами прекрасно соседствуют дверцы с набранными елочкой планками.

Сочетание недорогих ДСП с пластиком и небольшим количеством натурального дерева позволит создать своими руками законченный мебельный ансамбль.

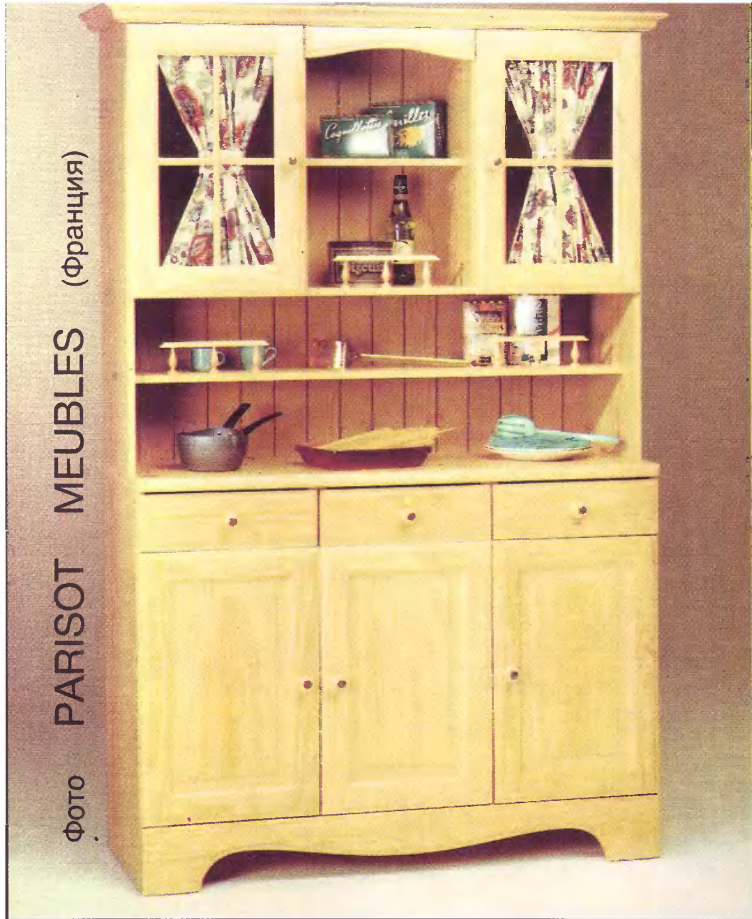
ЛАКОНИЧНОСТЬ СТИЛЯ





Предлагают
дизайнеры
фирмы
Record
(Италия)

Фото PARISOT MEUBLES (Франция)



В каждом номере журнала:

МИР МЕБЕЛИ

в фотографиях,
чертежах и рисунках

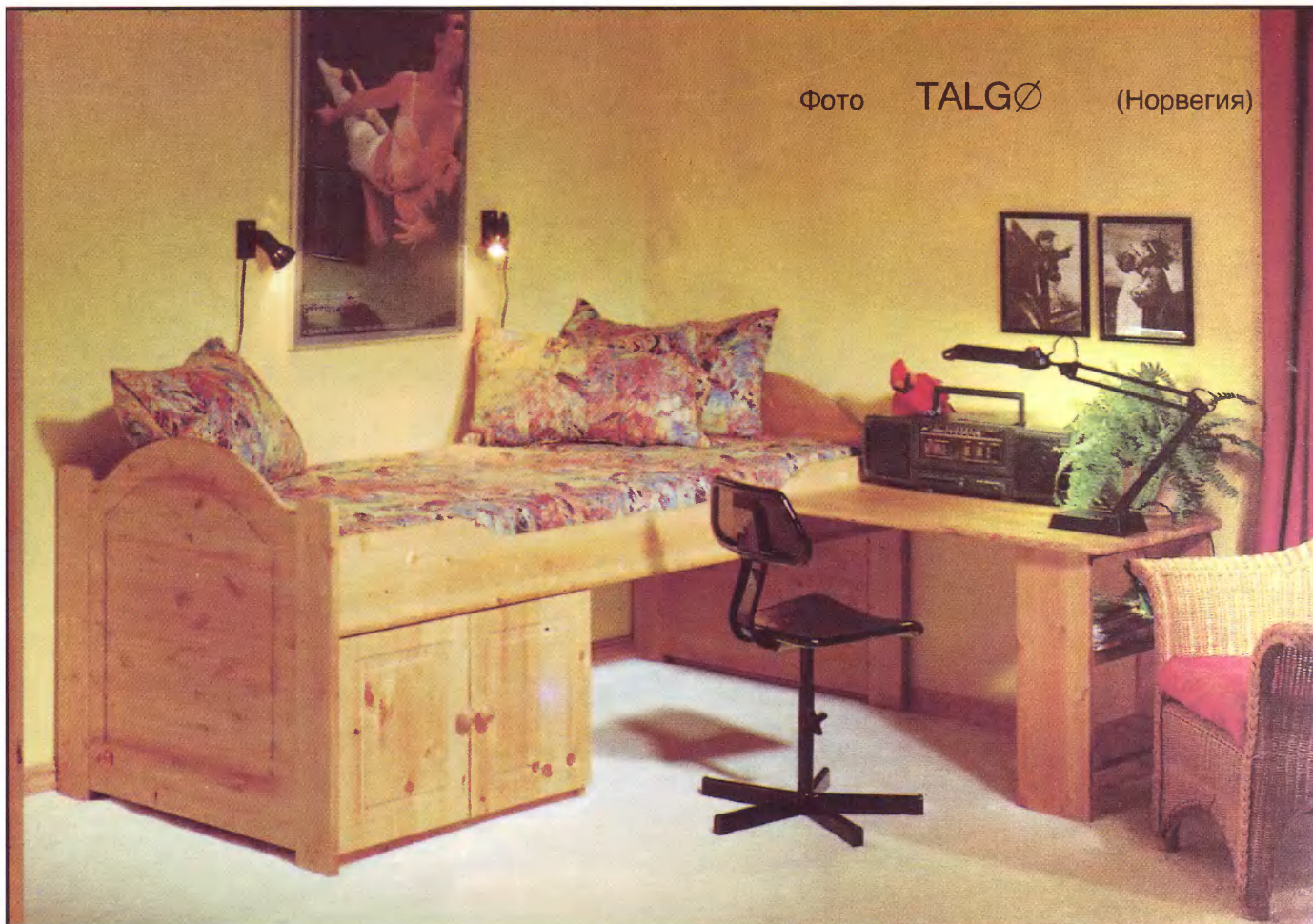
КЛАССИКА И СОВРЕМЕННОСТЬ

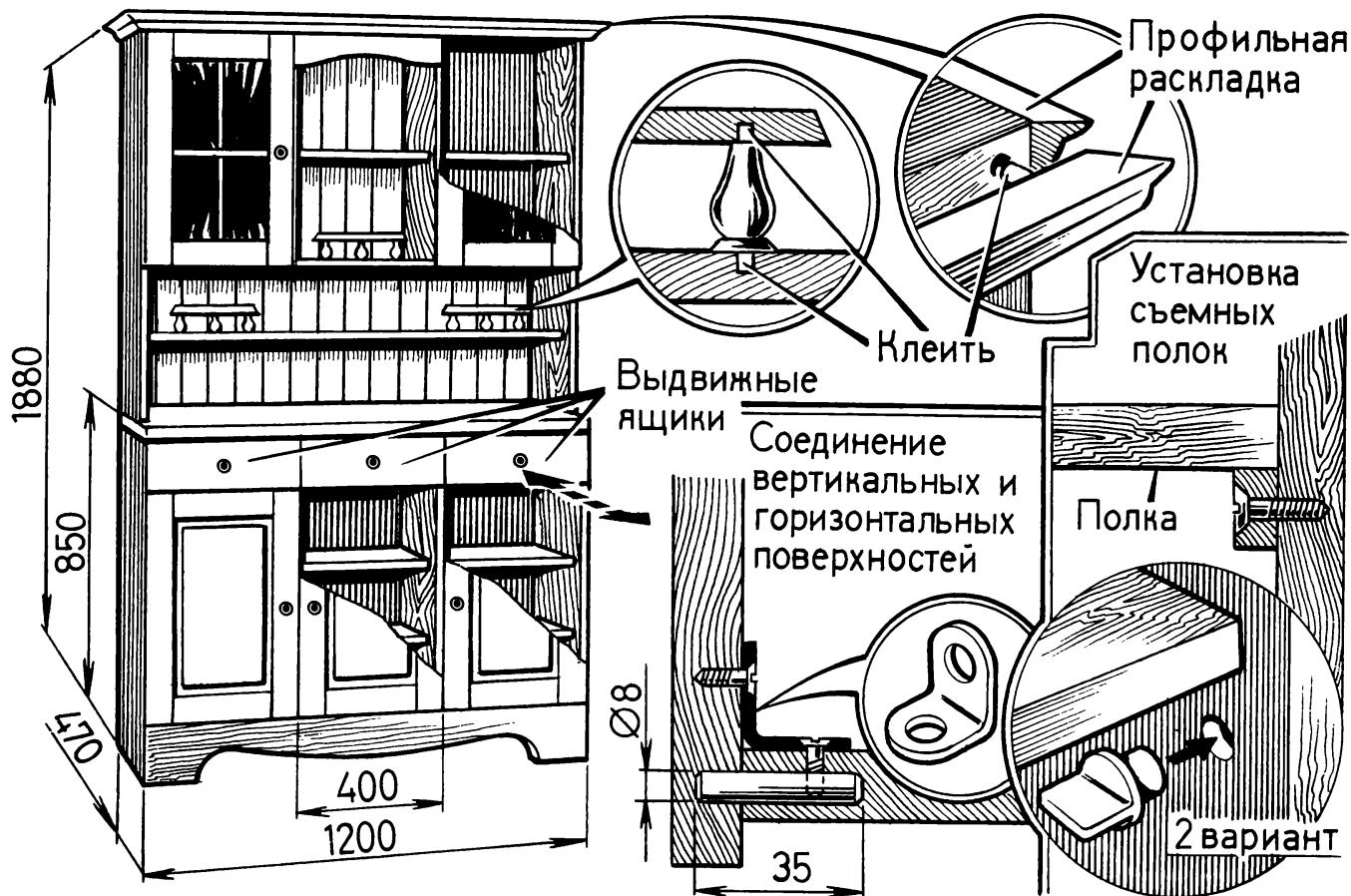
*Лучшие образцы
для самостоятельного
изготовления (с.26—30)*

Советы по изготовлению
буфета для малогабаритной кухни
см. на с. 27—28.

Рекомендации по сборке комплекта
мебели для зоны отдыха
см. на с. 29—30.

Фото TALGØ (Норвегия)





ФРАНЦУЗСКИЙ ГОСТЬ

(к верхнему фото на с. 26)

В малогабаритной кухне такому красавцу-буфету будет тесно. Но если территория позволяет, «французский гость» может очень удачно вписаться в интерьер. Кряжистый, вместительный, но тем не менее стройный, он притягивает взгляд теплой светлой фактурой натурального дерева.

Изготовить точную копию буфета в том виде, как он представлен на снимке, можно лишь в мастерских с набором специализированных инструментов, и в их числе — фрезерным станком по дереву, позволяющим делать профильную резьбу.

Домашний умелец может сделать очень похожую модель, упрощая технологию изготовления деревянных деталей. Это в первую очередь касается конструкции нижних дверок. В качестве основы для

дверки можно использовать лист фанеры с лицевой поверхностью, соответствующей тону накладных лицевых планок. Если поверхности панелей и планок не очень подходят друг к другу по цвету или фактуре рисунка, все элементы можно оклеить пленкой, подбирая рисунок на свой вкус.

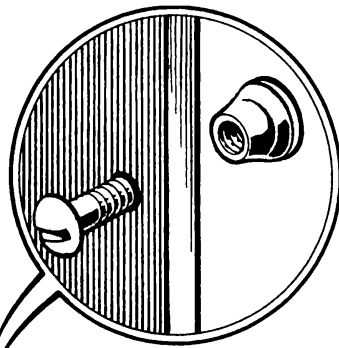
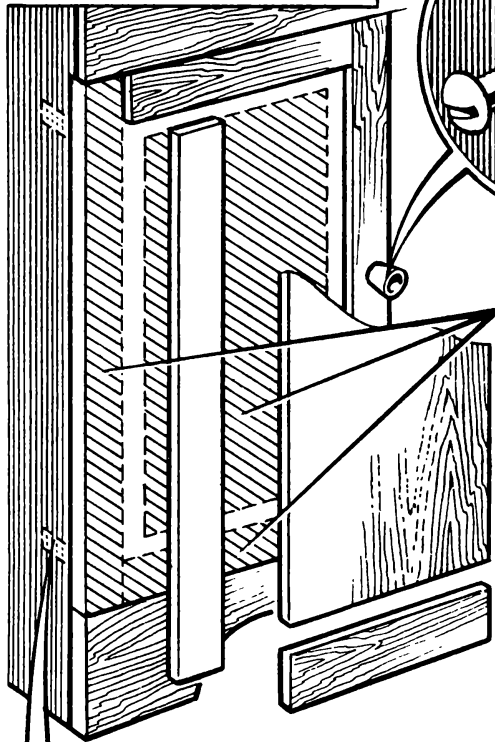
Буфет состоит из нижней тумбы с тремя дверками и верхней стойки с двумя закрытыми полками. Задняя стенка нижней части — лист оргалита, объединяющий каркас тумбы и придающий ему жесткость. Каркас верхней стойки собран из досок, соединенных в шпунт. Перед сборкой щитов для задней и боковых стенок буфета доски необходимо тщательно обработать наждачной бумагой — сначала крупнозернистой, а потом перейти к мелкому зерну.

Замена части элементов из натурального дерева на ДСП потребует тщательной подборки тонов пластика либо пленки, которыми будут оклеены эти детали. Нужно добиться эффекта, чтобы изделие в целом выглядело гармонично.

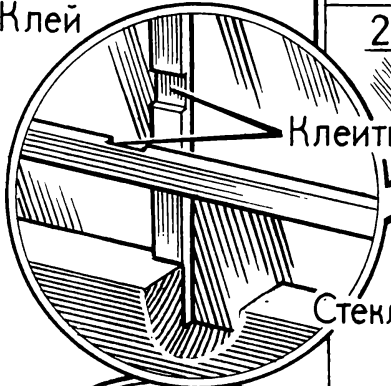
Характерная особенность буфета — дверки верхних полок со вставленными стеклами и шторками, придающими ему уютный деревенский вид. Для крепления шторки использован пруток $\varnothing 4...5$ мм, закрепленный с помощью деревянных брусочков из бука или дуба. Точеные стоечки декоративного ограждения требуют токарной работы по дереву.

Облик буфета можно видоизменять, подбирая рисунок элементов на свой вкус и варьируя длину перилец, форму балясинок, узор на дверках, внутреннюю отделку.

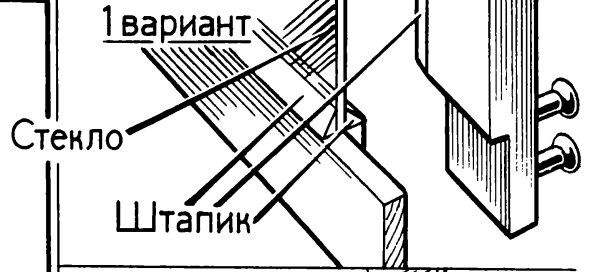
Изготовление и крепление дверок



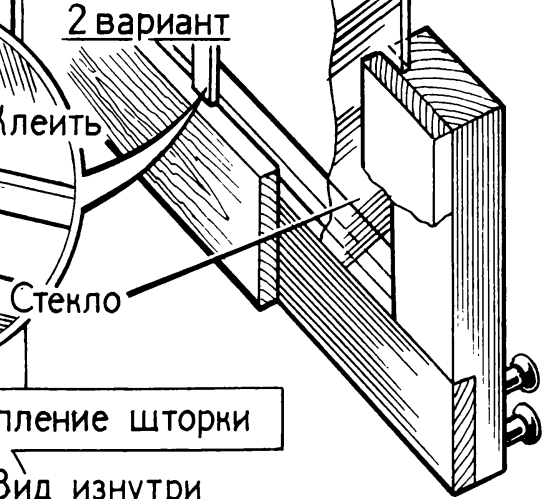
Клей



Изготовление дверок со стеклом

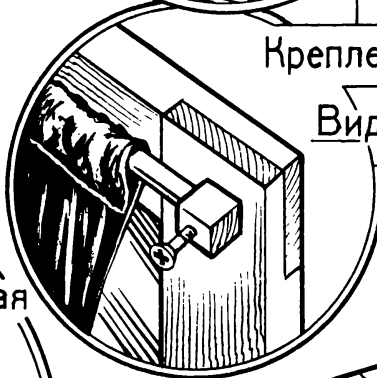


2 вариант



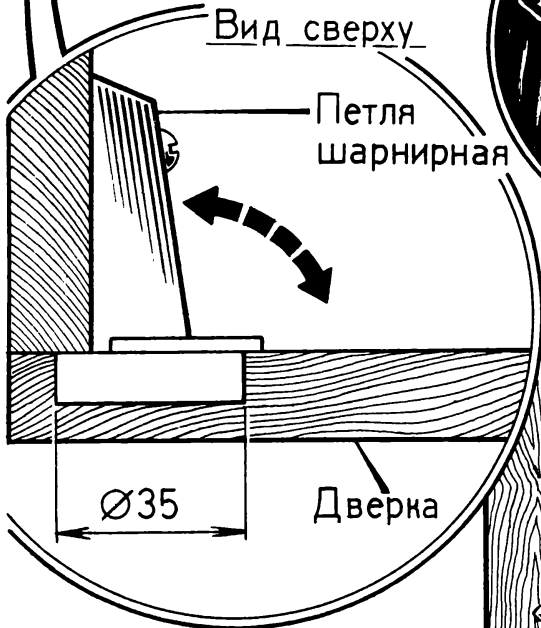
Крепление шторки

Вид изнутри



Вид сверху

Петля шарнирная

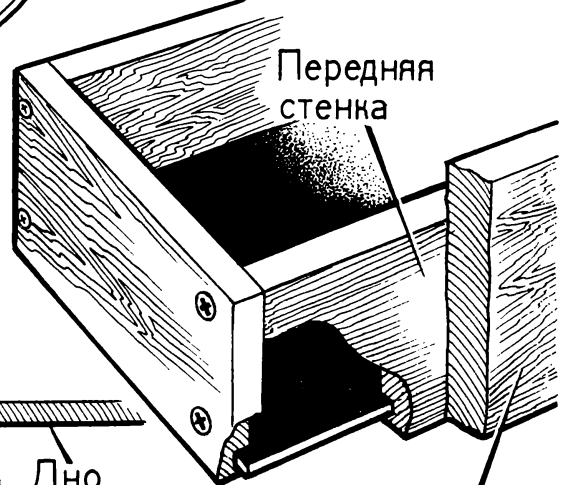


Боковая поверхность буфета

Боковая стенка ящика



Изготовление и установка выдвижных ящиков



Дно ящика (оргалит или фанера)

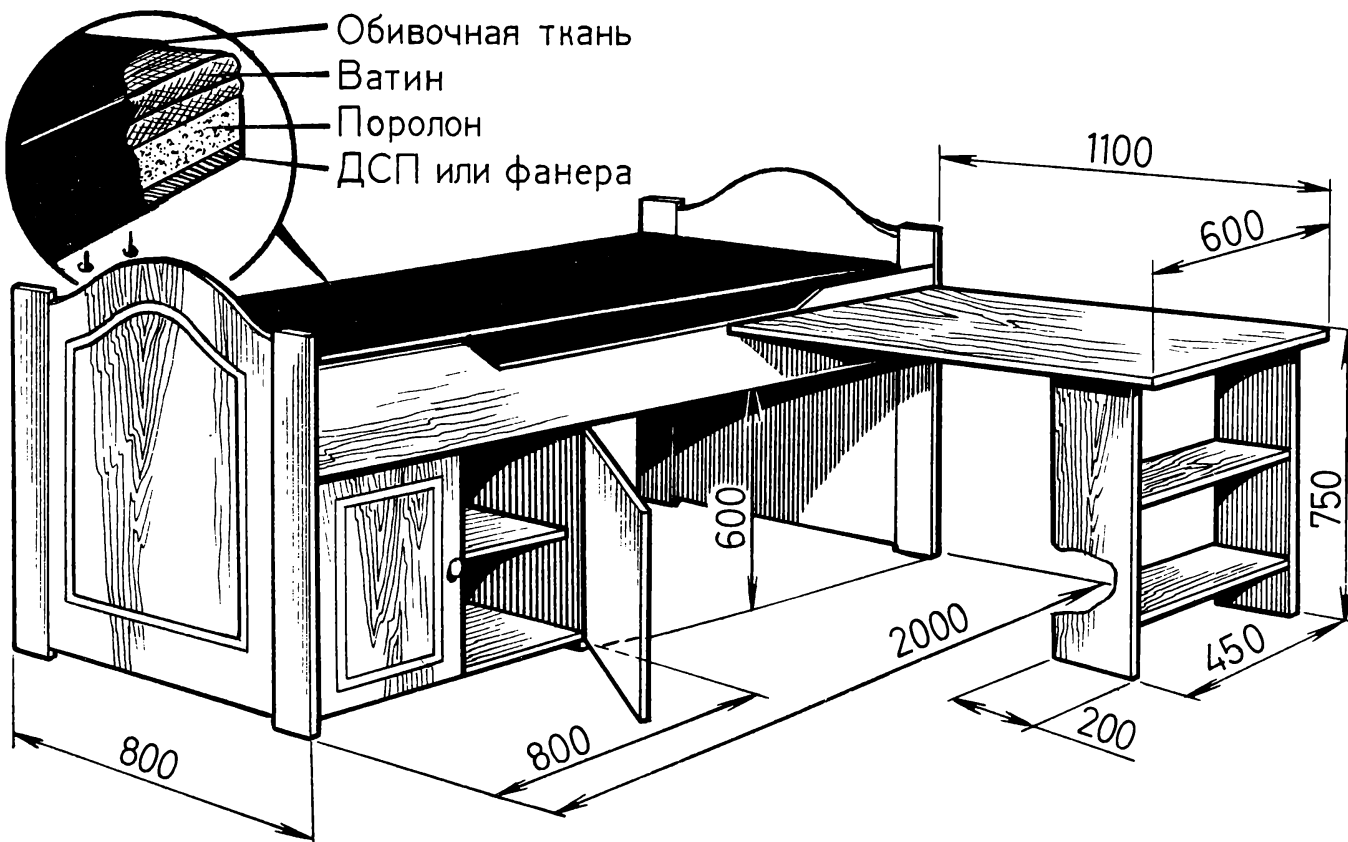
Фасадный брусок

Далеко не всегда наши желания совпадают с нашими возможностями. Как хотелось бы обставить квартиру добротной красивой мебелью, чтобы все ее элементы дополняли друг друга, гармонично вписывались в интерьер. Но не всегда удается приобрести гарнитур, который бы подходил к конкретным условиям. Чаще всего мы обустраиваем свое жилье, разбивая его на зоны — рабочую, обеденную, предназначенную для отдыха. Для таких случаев небольшие секции, подобные представленной на фото, могут оказаться поистине незаменимыми. Собрать этот небольшой комплект вполне по силам домашнему мастеру, имеющему минимальный набор инструментов, который имеется почти в каждой семье: ножовку, дрель, рубанок, отвертки, молоток. Материалы хозяин выберет, исходя из своих финансовых возможностей.

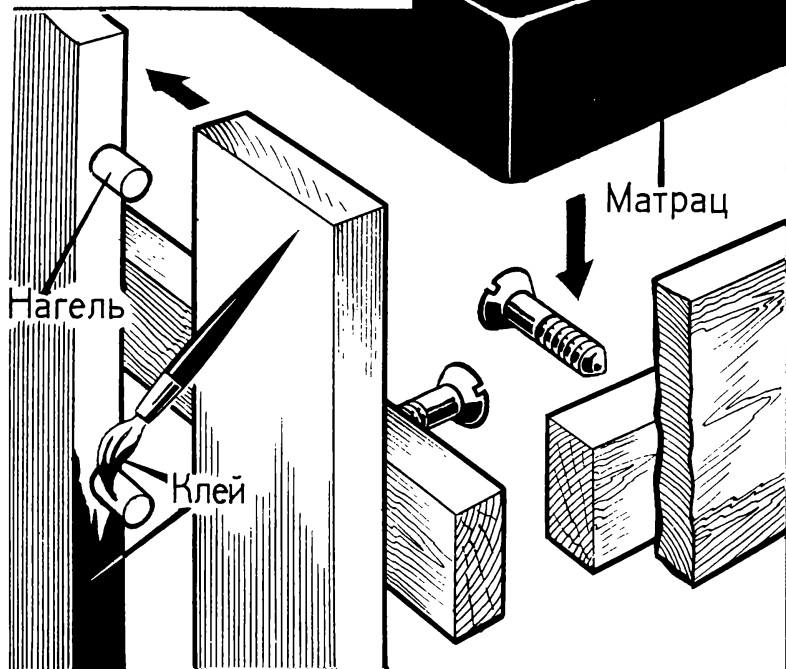
В зоне отдыха

(к нижнему
фото
на
с. 26)

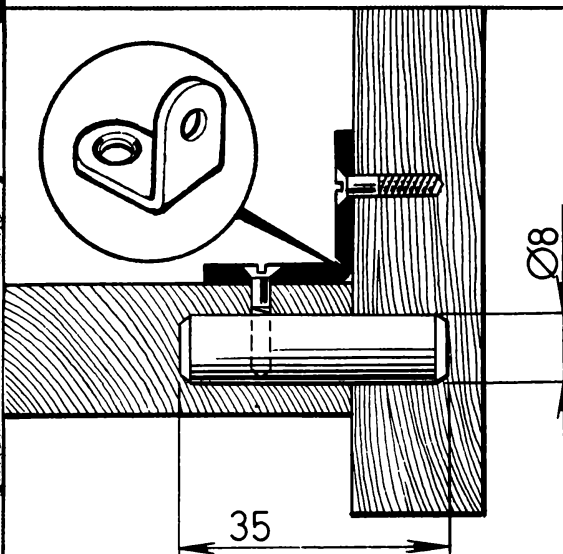
Опорами для кровати служат спинки и боковая стенка бельевой тумбочки. Задняя часть тумбочки может быть сделана из фанеры или оргалита. Кровать, собранная в единое целое с тумбочкой, представляет собой жесткую конструкцию. Элементы соединения — традиционные мебельные винтовые стяжки. Столешница набирается из досок на листе тонкой фанеры и отделяется шпоном. Другой вариант — щит из ДСП, оклеенный пленкой «под дерево», обоями или шпоном. Поверхность стола можно украсить рисунком, набранным из шпона разных пород дерева. Столешницу и боковину полочки под столом следует прикрепить к стене, чтобы узлы соединения не расшатывались. Цвета отделочных материалов зависят от вкуса хозяина и цветовой гаммы квартиры.



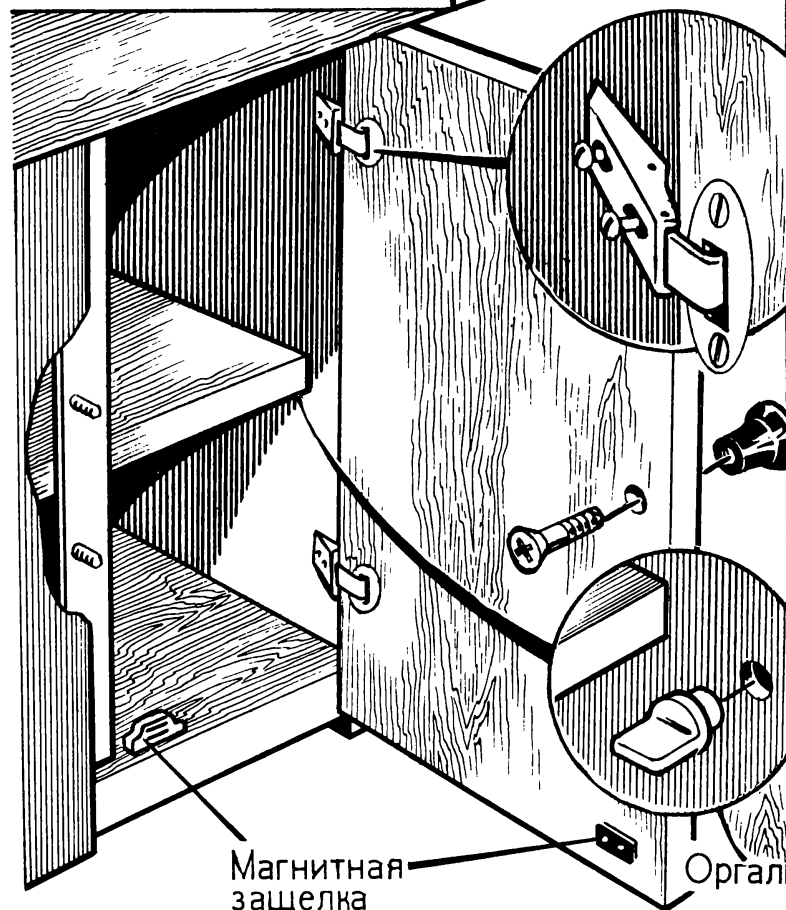
Изготовление кровати



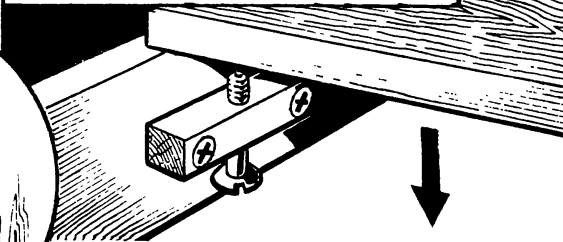
Соединение вертикальных и горизонтальных поверхностей



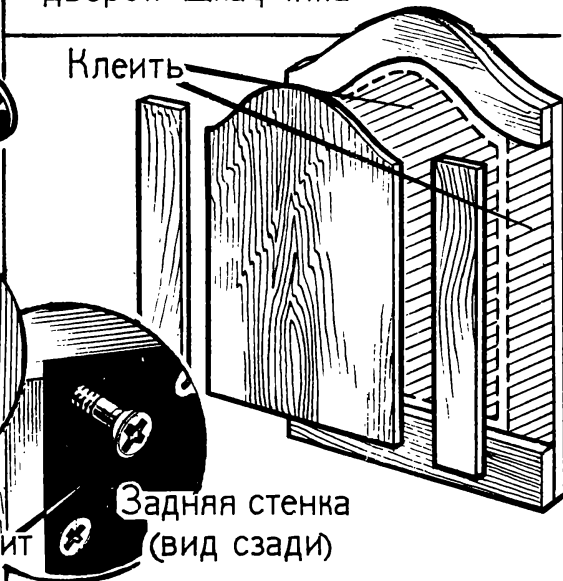
Изготовление шкафчика



Крепление столешницы к кровати



Отделка спинки кровати и дверок шкафчика



В. БЫКОВ

Четвертая из семейства «простушек»

Напомним, что на первую «простушку» требуется 386 кирпичей, на вторую — 355, на третью — 400, а на четвертую, речь о которой идет здесь, предстоит затратить 491 кирпич. Прибавьте к этому еще 250 штук, которые уйдут на кладку разделки, стояка, выдры и оголовка насадной трубы и вы будете знать общее количество, которое надо иметь на всю конструкцию. Если брать с запасом, покупайте четыре поддона кирпича.

А теперь повнимательнее всмотритесь в продольный разрез печи по вертикали — по линии А—А. Из топки, куда можно заложить дрова длиною до полуметра, горячие газы устремляются вверх и, ударяясь в нижнюю перекрышку на 15-м ряду кладки, поворачивают в нисходящий канал за топкой. Доходят до третьего ряда кладки, отдавая много тепла в нижнюю часть печи, а затем по восходящему каналу у задней стенки поднимаются до верхней перекрышки на 29-м ряду. Верхняя часть печи под перекрышкой называется колпаком.

Горячие газы попадают в большое открытое пространство на 17—19 рядах кладки. Часть их устремляется в передний восходящий канал, имеющий в своем основании чистку и переходящий на 32-м ряду в насадную трубу. Другая часть по заднему восходящему каналу направляется в колпак, где расслаивается и по двум нисходящим каналам падает вниз

до 17-го ряда, и только тогда попадает в передний восходящий канал. Таким образом, дымовые газы активно греют все стенки печи.

На прогрев «простушки-4» требуется около двух часов топки, но зато потом она будет отдавать вам свое живительное тепло.

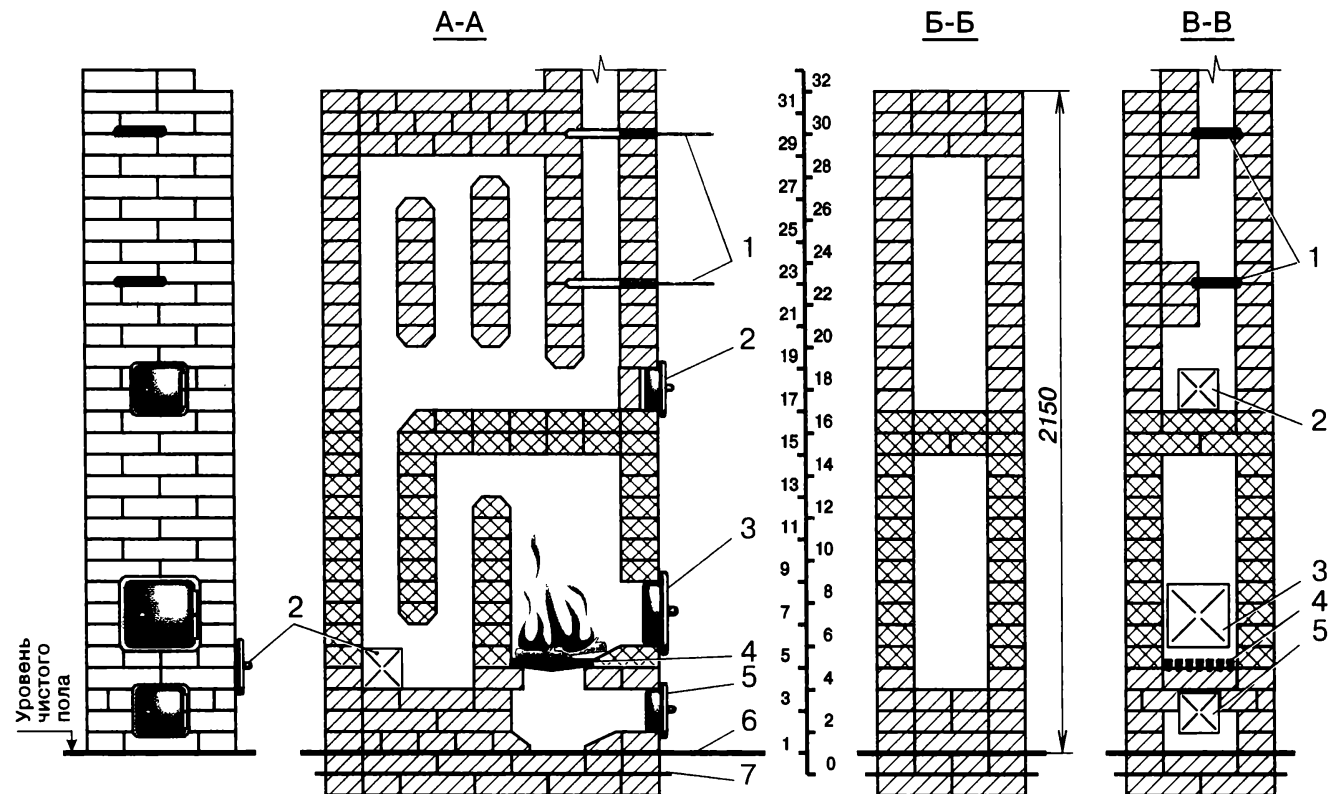
Набор печных приборов для «простушки-4» таков: дверка поддувала 140×140 мм; дверка чистки — 2 шт. (140×140 мм); дверка топочная 210×250 мм; колосниковая решетка 255×175 мм; задвижка — 2 шт. (210×120 мм); предтопочный лист железа 125×55 см.

В кладке по рядам нет ничего особенного. Обратите внимание на порядовки 1, 5, 7, 12, 16, 19, 20, 26, 27, где для улучшения эксплуатационных показателей печи кладут стесанные кирпичи.

1-й ряд. Два кирпича стесывают в сторону зольника для облегчения выгребания золы. Стесанные части обозначены на рисунках штриховыми линиями.

2-й ряд. Устанавливают поддувальную дверку с заделкой в кладку отожженной проволоки сечением 3 мм. Это следует де-

Рис. 1. Фасад и разрезы «простушки-4»: 1 — задвижка, 2 — прочистная дверка, 3 — топочная дверка, 4 — колосниковая решетка, 5 — поддувальная дверка, 6 — предтопочный лист, 7 — гидроизоляция.



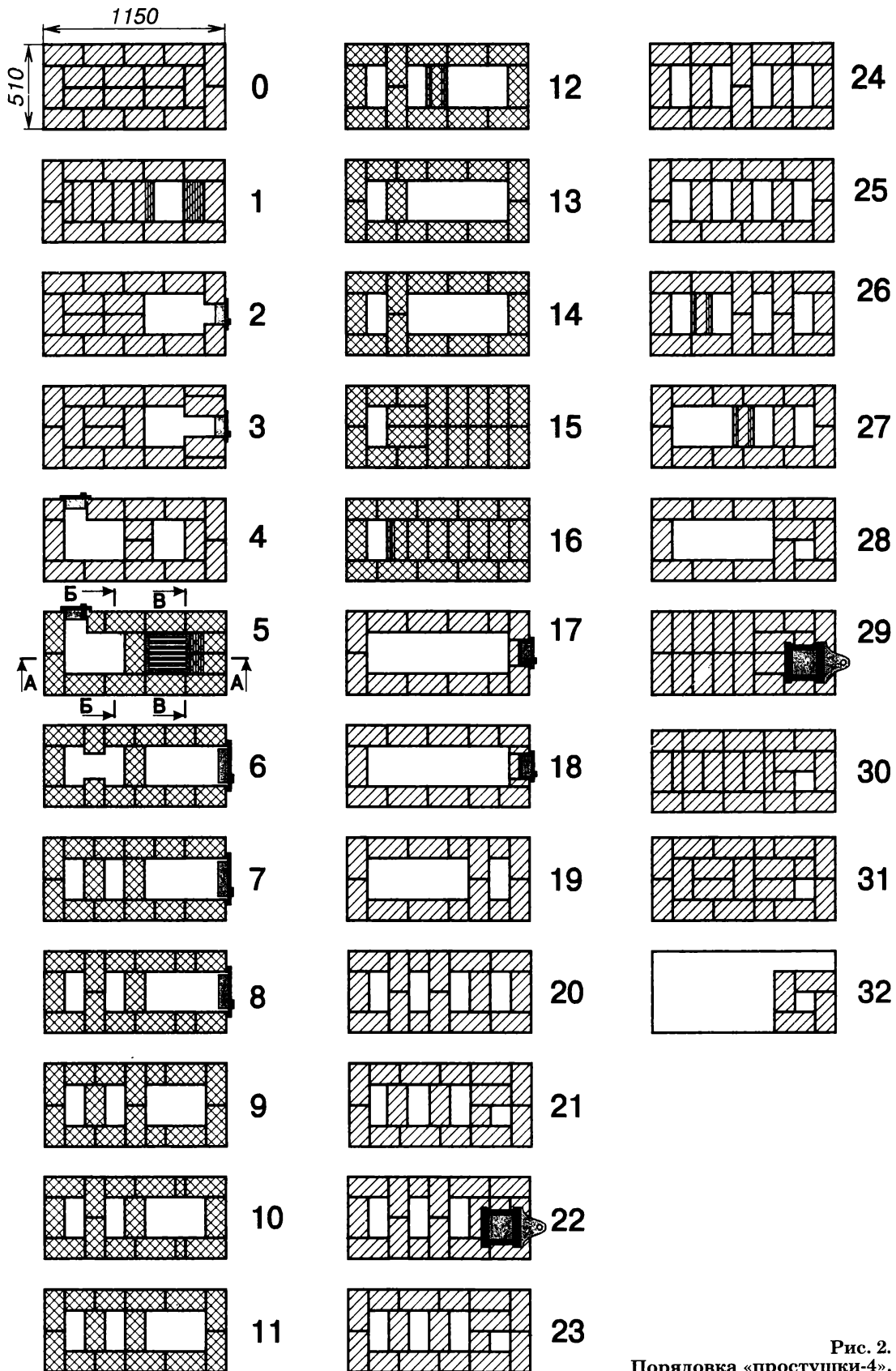


Рис. 2.
Порядовка «простушки-4».

лять, чтобы исключить выпадение печных приборов из кладки. Проволоку прикручивают к отверстиям в рамке.

3-й ряд. Один целый кирпич раскалывают вдоль на две части. Этими частями в сочетании с двумя целыми кирпичами начинаем кладку по фасаду, прижимая ими верхнюю часть поддувальной дверки и зауживая пространство над зольником.

4-й ряд. Справа по фасаду у задней стенки устанавливают дверку чистки, а за поддувальной дверкой кирпичи выкладывают так, чтобы получилось отверстие под колосниковую решетку.

5-й ряд. Над отверстием в передней части укладывают колосниковую решетку и кирпичи, обращенные к ней стесанной стороной. Не забудьте укрепить дверку чистки проволокой.

6-й ряд. Двумя трехчетверками начинают перекрытие заднего канала, а в передней части кладки устанавливают топочную дверку.

7-й ряд. Целым кирпичом заднюю часть печи разделяют на два канала.

8-й ряд. Отличается от предыдущего лишь перевязкой швов.

9-й ряд. Им завершают заделку в кладке топочной дверки.

10–12-й ряды. Отличаются лишь перевязкой швов.

13–14-й ряды. Образуют над топкой пространство для горячих газов, которые делают здесь первый поворот для движения вниз до 4-го ряда.

15–16-й ряды. Перекрывают топливник. В задней части сохраняется восходящий дымовой канал сечением в один кирпич.

17–18-й ряды. В передней части устанавливают прочистную дверку.

19-й ряд. Начинают кладку переднего восходящего дымового канала, который на 32-м ряду перейдет в насадную трубу.

20-й ряд. Кладку ведут так, чтобы получились четыре одинаковых по сечению дымовых канала.

21-й ряд. Восходящий дымовой канал в передней части сужают до размера в полкирпича, т. е. делают его размером 130 × 130 мм.

22-й ряд. Кладут первую дымовую задвижку над зауженным каналом.

23-й ряд. Задвижку обкладыва-

ют, оставляя над ней отверстие в полкирпича.

24–26-й ряды. Отличаются лишь перевязкой швов.

27-й ряд. Расширяют задний восходящий канал.

28-й ряд. Образует подколпачное пространство для дымовых газов. Здесь находится так называемый дымовой перевал, где восходящие газы расслаиваются, падая по двум нисходящим каналам вниз до 19-го и 18-го рядов. В этом же ряду вновь зауживают передний восходящий канал для установки второй задвижки.

29-й ряд. Начинают перекрышу печи в средней и задней части, а в передней кладут над каналом 130 × 140 мм дымовую задвижку.

30–31-й ряды. Завершают перекрышу.

32-й ряд. Начинают возведение насадной трубы с учетом всех противопожарных правил.

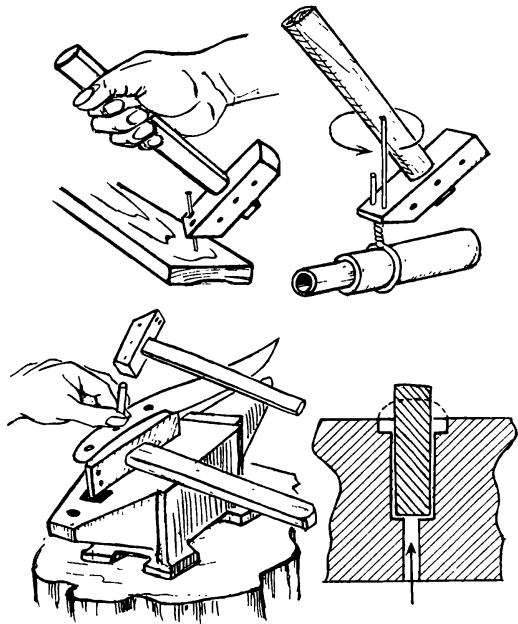
В следующем номере журнала разговор о семействе печей-«простушек» будет завершен рассказом о самой крупной из них. Она хороша для больших каменных домов, но вполне подойдет и для просторного деревянного.

Строительные хитрости

Если в молотке просверлить несколько отверстий, то можно расширить сферу его применения, пишет **Е. Бугаев** из п. Бираганг в Северной Осетии. Два сквозных отверстия в скошенной части бойка позволят вам скрутить хомутик на резиновой трубке

либо использовать инструмент как гвоздодер для небольших гвоздей, шляпки которых проходят через отверстия. А отверстия в боковинах (см. рис.) позволят использовать молоток для изготовления заклепок.

МОЛОТОК С ДЫРКАМИ



НАДЕЖНАЯ КРОВЛЯ

Если листы кровли прибивать гвоздями, в месте забивки начнет подтекать вода. Гвозди заржавеют, крепление ослабнет. Чтобы этого не происходило, советует **В. Самойлов** из Чувашии, под шляпкой (если гвоздь шиферный) или под прокладкой крепления намотайте несколько витков пакли, пропитанной олифой (рис. 1). Гвозди лучше забивать в местах стыков соседних листов (через «замок»).

Деревянные карнизы прослужат дольше, если закрыть их полосками кровельного железа. В отличие от конструкции, где гвоздь со временем выходит из обрешетки (рис. 2), крепление защищенного карниза (рис. 3) более надежно.



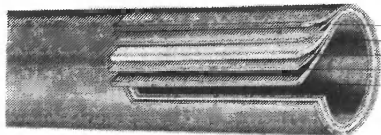
Рис. 1.

Рис. 2.

Рис. 3.

СУПЕРТРУБЫ — НОВОЕ СЛОВО В САНТЕХНИКЕ И НЕ ТОЛЬКО...

Консорциум «ЭКСПОСТРОЙМАШ-S.P.» совместно с зарубежными партнерами распространяет на российский рынок относительно новый для нас сантехнический продукт — гибкие металлопластиковые супертрубы, известные под торговой маркой «Super Pipe» или короче — «S.P.».



Внешний слой полиэтилена
Скрепляющий слой
Центрально-алюминиевый
Скрепляющий слой
Внутренний слой полиэтилена

Несколько лет назад появление супертруб на мировом рынке вызвало настоящую революцию в сантехнических работах. Многократно упростилась технология монтажа систем, сократилось время проведения работ, отпала необходимость в сварочном, резьборезном и трубогибном оборудовании. И, как результат, — существенное удешевление процесса при неоспоримых эксплуатационных преимуществах «S.P.» перед всеми иными водопроводными системами.

Супертруба — это удачная комбинация, объединившая в себе лучшие характеристики металла и пластика. Она состоит из трех слоев: центрального алюминиевого, внешнего и внутреннего — из особого сшивного полиэтилена. Слои скреплены между собой адгезионным материалом на молекулярном уровне, что полностью исключает их расслоение даже при высоких температурах. Твердость и прочность металла сочетаются в супертрубах с гибкостью и пластичностью пластиковых шлангов. Они не боятся ни коррозии, ни морозов, их можно гнуть вручную и фиксировать в любом положении. Но и это не все!

Гладкая полиэтиленовая поверхность внутри труб, обладая пониженным коэффициентом трения и полным отсутствием на ней разного рода отложений, создает условия протекания потока жидкости внутри супертруб, близкие к ламинарному. Супертруба способна пропустить на 20% больше жидкости, чем металлическая того же сечения. Стенки супертрубы поглощают любые шумы, возникающие в водопроводных системах.

На внешней поверхности супертруб никогда не образуется конденсат, характерный для металлических труб, поэтому их можно применять без изоляции в контакте с деревянными конструкциями или во внутренних пространствах зданий. Благодаря алюминиевому слою их стенки не подвержены кислородной диффузии, которая имеет место в трубах из пластика.

Супертрубы выпускаются в широкой цветовой гамме. Характеристики труб всех цветов одинаковы, за исключением труб черного цвета: они дополнительно адаптированы к воздействию прямых солнечных лучей в открытых проводках.

Срок службы супертруб на 30% больше, чем у подобных медных при той же пропускной способности. Супертрубы на порядок (в 10 раз!) легче по весу и очень компактны в транспортировке: в кабине легкового автомобиля свободно размещается один километр супертруб вместе с соединительными элементами для них.

Об экологичности супертруб / «S.P.»/

Для изготовления супертруб используются химически чистые материалы. Даже для создания цветовой гаммы труб применяются только пищевые красители. А поскольку применяемый в супертрубах полиэтилен — один из самых химически инертных полимеров, «S.P.» можно считать самой экологически чистой водопроводной трубой. С ней не сравнятся ни металлические, насыщающие питьевую воду продуктами коррозии, ни пластиковые из полимеров, содержащие хлориды и другие вредные соединения.

Все соединители, необходимые для монтажа «S.P.», выполнены из медных сплавов, не подверженных коррозии.



КОНСОРЦИУМ
«ЭКСПОСТРОЙМАШ-S.P.»

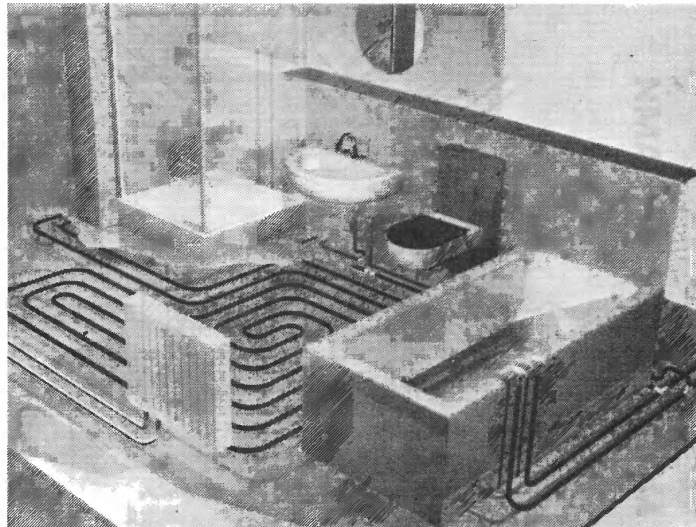
О комплексной системе «SUPER PIPE» / «S.P.» /

Супертрубы, в совокупности с гаммой быстро устанавливаемых фитингов и соединителей, являются основой водопроводно-канализационных систем «S.P.». Эти системы спроектированы для работы с жидкими или газообразными агентами с рабочей температурой до 95°C и при давлении в системе от 10 до 30 атмосфер. Допустимы кратковременные подъемы температуры до 110°C при давлении 9 атмосфер. Такого рабочего диапазона вполне достаточно для использования «S.P.» как в холодном и горячем водоснабжении, так и в отопительных системах. Коэффициент теплопроводности у супертруб в два раза выше, чем у чисто пластиковых труб, но в 150 раз ниже, чем у стальных и в 190 раз ниже, чем у медных. Это позволяет существенно сокращать тепловые потери в системах без дополнительной изоляции и обогревать полы в домах. Подавая горячую воду в ванную комнату, можно одновременно подогревать полы во всех сантехнических помещениях. Системы «S.P.» не боятся низких температур и не подвержены разрушению при замерзании их водды.

О монтаже систем «S.P.»

Монтаж систем «S.P.» настолько прост, что для него не требуется ни специального оборудования, ни профессиональных навыков сантехника. Необходимо лишь руководствоваться инструкцией и применять соединители и фитинги «S.P.». Основой каждого соединителя являются центральная втулка и накидная гайка. Втулка с одной стороны имеет кольцевую проточку, в которую вставляется торец трубы. Накидная гайка уже надета на трубу и обращена резьбовой частью в сторону торца. Другой посадочный конец втулки вставляется в фитинг, а накидная гайка наворачивается на его внешнюю резьбу и с помощью гаечного ключа затягивается до упора. При этом внутренняя коническая поверхность накидной гайки завальцовывает трубу в кольцевой проточке соединительной втулки. Такое соединение рассчитано на длительный срок эксплуатации при экстремальных условиях, а соединительная втулка уже не может быть использована повторно.

Если рабочие параметры вашей системы далеки от экстремальных параметров «S.P.», то в полной затяжке соединителя на фитинге нет необходимости. В этом случае достаточно лишь частичная завальцовка трубы без смятия стенок проточки. Герметичность соединения обеспечат кольцевые уплотнения на втулке из специальной резины. Этот вариант дает возможность быстрой разборки соединения и повторного использования втулок. Временно освободившиеся супертрубы могут быть, подобно шлангам, уложены в бухты для хранения и повторного использования.



Подробную информацию о системах «S.P.» можно получить по адресам в Москве:
ул. Тацкая, 46, тел. /095/ 369-21-11, ул. Котляковская, 3, тел. /095/ 119-46-40.

О. РАБАС

ЛЕГКИЙ СТРОИТЕЛЬНЫЙ КРАН

При строительстве, ремонте и реконструкции односемейных домов зачастую не хватает переносного подъемного оборудования. Нанять автокран или подъемник с грузовой платформой стоит недешево, поэтому люди пользуются выдвижной балкой с блоком, а чаще всего поднимают материал вручную. Большую помощь строителям может оказать предлагаемое здесь устройство. Во время работы его устанавливают на край перекрытия, при ремонтах — в помещении, причем главная балка будет выступать из окна наружу (рис. 1).

УСТРОЙСТВО КРАНА

Несущая конструкция: балка 1 прикреплена с помощью накладок к поперечной балке 2, присоединенной к двум трубам 3 и к задней балке 4. Плита основания 5 соединена с балкой 4 внизу болтами, а вверху — при помощи растяжек 6.

На плите фундамента установлен противовес. Нижняя часть труб 3 соединена между собой балкой или уголком.

Подъемное оборудование: трос 7, надетый петлей на болт 8 балки 1, направляется к крановой тележке 9, затем проходит через блок 10, далее снова идет по направлению к крановой тележке, проходит через обойму блоков 11 и затем идет к намоточному барабану 12. Барабан приводится в действие электродвигателем 13 с помощью клиновидного ремня.

Передвижное устройство: трос 14, закрепленный на крановой тележке 9, проходит через блок обоймы 11, затем идет по направлению к ручному барабану 16, делает пять витков, возвращается через блок обоймы 11 и идет к блоку 15, а оттуда к крановой тележке.

Поворотом ручки груз перемещают в горизонтальном направлении.

Тормоз: ленточный тормоз 17 прижимает рычаг с противовесом к шкиву барабана. Приподняв рычаг, можно ослабить тормоз.

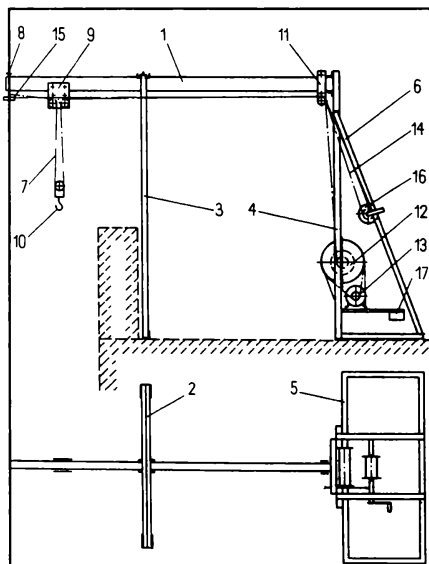


Рис. 1. Конструкция крана: 1 — несущая балка, 2 — поперечная балка, 3 — передняя опора, 4 — задняя опора, 5 — плита основания, 6 — растяжки-подкосы, 7 — подъемный трос, 8 — болт, 9 — крановая тележка, 10 — блок с крюком, 11 — обойма блоков, 12 — намоточный барабан, 13 — электродвигатель, 14 — ходовой трос, 15 — блок, 16 — приводной барабан, 17 — ленточный тормоз.

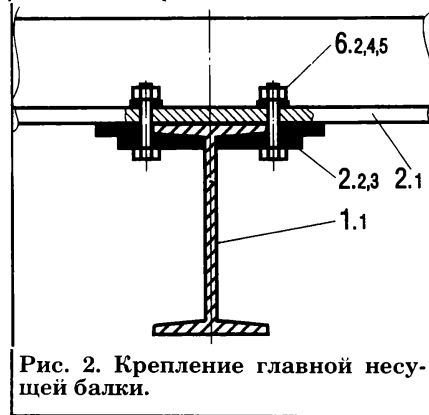


Рис. 2. Крепление главной несущей балки.

Двигатель мощностью 0,6 кВт развивает 900 об/мин; диаметр шкива двигателя — 50 мм. При таких параметрах масса груза не должна превышать 120 кг, вообще же она зависит от мощности двигателя, передачи, размеров сечения и формы несущих элементов. Противовес, установленный на плите основания, должен быть в два раза тяжелее допустимой массы груза.

Изготовление и монтаж крана несложны, особого навыка и точности не требуют, потребность в слесарных и сварочных работах минимальна.

ИЗГОТОВЛЕНИЕ КРАНА

Несущая конструкция. В главной балке 1.1 сверлят отверстие для болта 8.1 диаметром 10 мм. Приваривают уголки 1.2, в которых заранее сделаны отверстия. Из стальной полосы сваривают скобы-накладки 2.2 и 2.3. Сверлят отверстия в поперечной балке 2.1, серединой ее укладывают на главную балку 1.1 и соединяют обе балки при помощи скоб-накладок и болтов (см. рис. 2). К опорной трубе 3.1 приваривают уголки 3.2 и 3.3 (отверстия в уголке 3.2 сделаны в соответствии с отверстиями, имеющимися в балке 2.1). Опорные трубы прикручивают к поперечной балке болтами М8.

Отверстия в несущих трубах 4.1 соответствуют отверстиям в уголках 1.2, прикрепленных к главной балке. Трубы соединяют болтами, углы зачищают и приваривают продольную балку 4.2 и перемышку 4.3. Рама основания сварена из деталей 5.1 и 5.2, в которых просверлены отверстия, соответствующие отверстиям балки 4.2. Раму соединяют с балкой 4.2 болтами М10. Присоединяют растяжки 6.1, отверстия на которых совмещают с отверстиями в деталях 4.1 и 5.1, а затем прикручивают болтами М8.

Крановая тележка. В боковых пластинах 9.1 делают два отверстия с резьбой М12 под болты 9.2 и четыре \varnothing 8 мм.

На цапфы, образованные обточенными болтами 9.2, надевают ходовые колеса 9.3 (их можно выточить из дюрала, стали или чугуна). Обе пластины соединяют шпиль-

ками 9.4. На нижние зажимы надевают блоки 15.1 и распорные втулки 9.5. Гайку затягивают, а готовую крановую тележку надвигают на балку 1.

Обойма 10.1 блока 10 изготовлена из листовой стали. В нее вставлен крюк 10.2 с шайбой, гайкой и шплинтом (дет. 10.3, 4, 5). На цапфу 10.6 насажены блок 15.1 и распорные втулки из трубы 10.7; снаружи цапфы установлены предохранительные шайбы-прокладки и шплинты (дет. 9, 10).

Передвижное устройство. На концах троса 7 формируют петли. На одном из болтов, соединяющих намоточный барабан 12 со шкивом, насаженным на ось барабана, закрепляют первую петлю. Затем трос продевают через средний

болтами. На цапфу 11.5 устанавливают блоки 15.1 и распорные втулки 11.6; на цапфу с обеих сторон надевают шайбы и вставляют шплинты 11.7.

Намоточный барабан состоит из внутренней трубы 12.1 и наружной трубы 12.2, приваренной к круглым оголовкам 12.3. В одном из них высверлено шесть отверстий диаметром 6 мм, чтобы к оголовку можно было прикрепить болтами 12.5 шкив, образованный двумя стальными дисками 12.4. Во внутреннюю трубу вставлены втулки 12.8, изготовленные из полиамида или текстолита. Барабан насаживают на цапфу 12.9, монтируют клиновидный ремень и цапфу закрепляют в горизонтальном положении болтами на высоте 600 мм от основа-

цапфу 12.9 и крепят к несущим трубам 4.1, аналогично цапфе барабана 12 на такой высоте, чтобы после монтажа шкива основание электродвигателя находилось приблизительно в горизонтальном положении. Натяжение ремня происходит под действием собственной массы двигателя.

Ходовой трос 14, закрепленный на крановой тележке 9, идет влево, проходя через горизонтальный блок 15, затем — направо, через крайний блок на обойме 11 по направлению к приводному барабану 16, делает пять витков, потом снова проходит через второй крайний блок обоймы 11 и направляется к крановой тележке 9.

Рис. 3. Детали конструкции: ▶

СПЕЦИФИКАЦИЯ МАТЕРИАЛОВ

№	Деталь	Шт.	Размеры, мм
1.1	Балка двутавровая	1	10 — 2400
1.2	Уголок	2	40×40×5 — 400
2.1	Балка поперечная	1	60—1200
2.2	Полоса скобы-накладки	2	40×6 — 100
2.3	—»	2	20×5 — 100
3.1	Опорная труба	2	∅40×2,5 — 1900
3.2	Опора-уголок	4	30×30×3 — 100
3.3	—»—	2	40×40×5 — 100
4.1	Несущая труба	2	∅40×2,5 — 1940
4.2	Продольная несущая балка-уголок	1	40×40×5 — 600
4.3	Перемычка-уголок	1	30×30×3 — 360
5.1	Балка основания-уголок	2	40×40×5 — 1400
5.2	—»	2	40×40×5 — 600
6.1	Растяжка-уголок	2	40×40×5 — 1700
6.2	Болт	7	М 10×30
6.3	—»—	4	М 10×60
6.4	Шайба	11	∅ 10
6.5	Гайка	11	М 10
6.6	Болт	10	М 8×30
6.6	—»	2	М 8×60

№	Деталь	Шт.	Размеры, мм
6.7	Шайба	12	∅ 8
6.8	Гайка	12	М 8
7.1	Подъемный трос	1	∅4 — 22000
8.1	Болт	1	М 10×150
9.1	Боковой щит-лист	2	6×180 — 150
9.2	Цапфа	4	М 12×35
9.3	Ходовое колесо	4	∅ 60×27
9.4	Шпилька	4	∅ 10×100
9.4	Блок (в целом)	7	∅ 80
9.5	Распорная втулка	4	3/8" — 20
9.6	Шайба	8	∅ 8
9.7	Гайка	8	М 8
10.1	Подвеска-лист	1	50×4×242
10.2	Крюк	1	∅ 12×170
10.3	Шайба	1	∅ 12
10.4	Гайка	1	М 12
10.5	Шплинт	1	∅2 — 20
10.6	Цапфа	1	∅10×65
10.7	Распорная трубка	2	3/8" — 7
10.8	Шайба	2	∅ 10
10.9	Шплинт	2	∅ 2—20
11.1	Боковые пластины	2	40×6 — 230

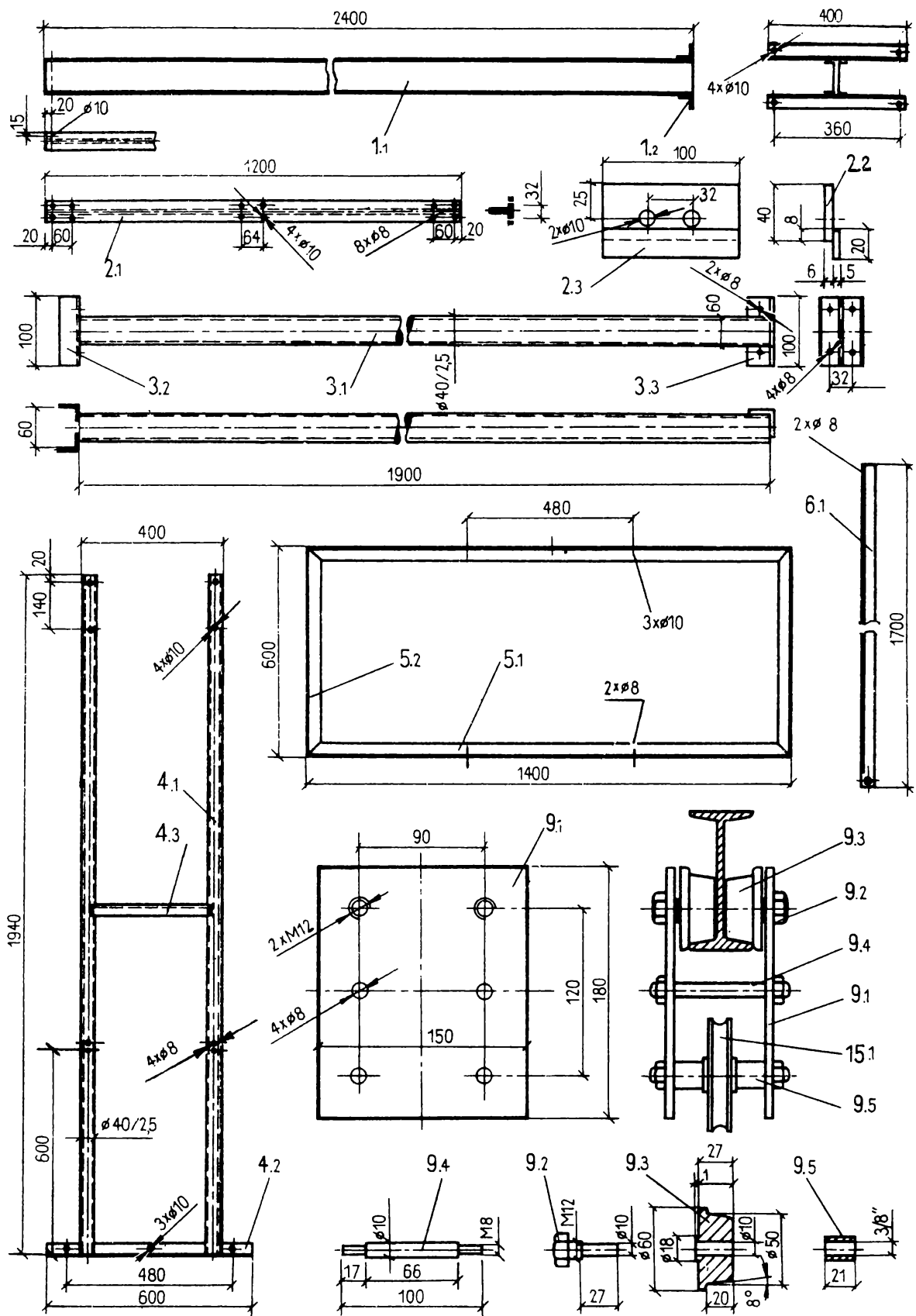
блок обоймы 11 и протаскивают к правому блоку крановой тележки 9, вниз к обойме блока 10, вверх к левому блоку крановой тележки. Петлю на другом конце троса надевают на болт 8, образующий цапфу горизонтального блока передвижного устройства. Трос монтируют только после того, как на балку установлены крановая тележка и обойма блоков 11.

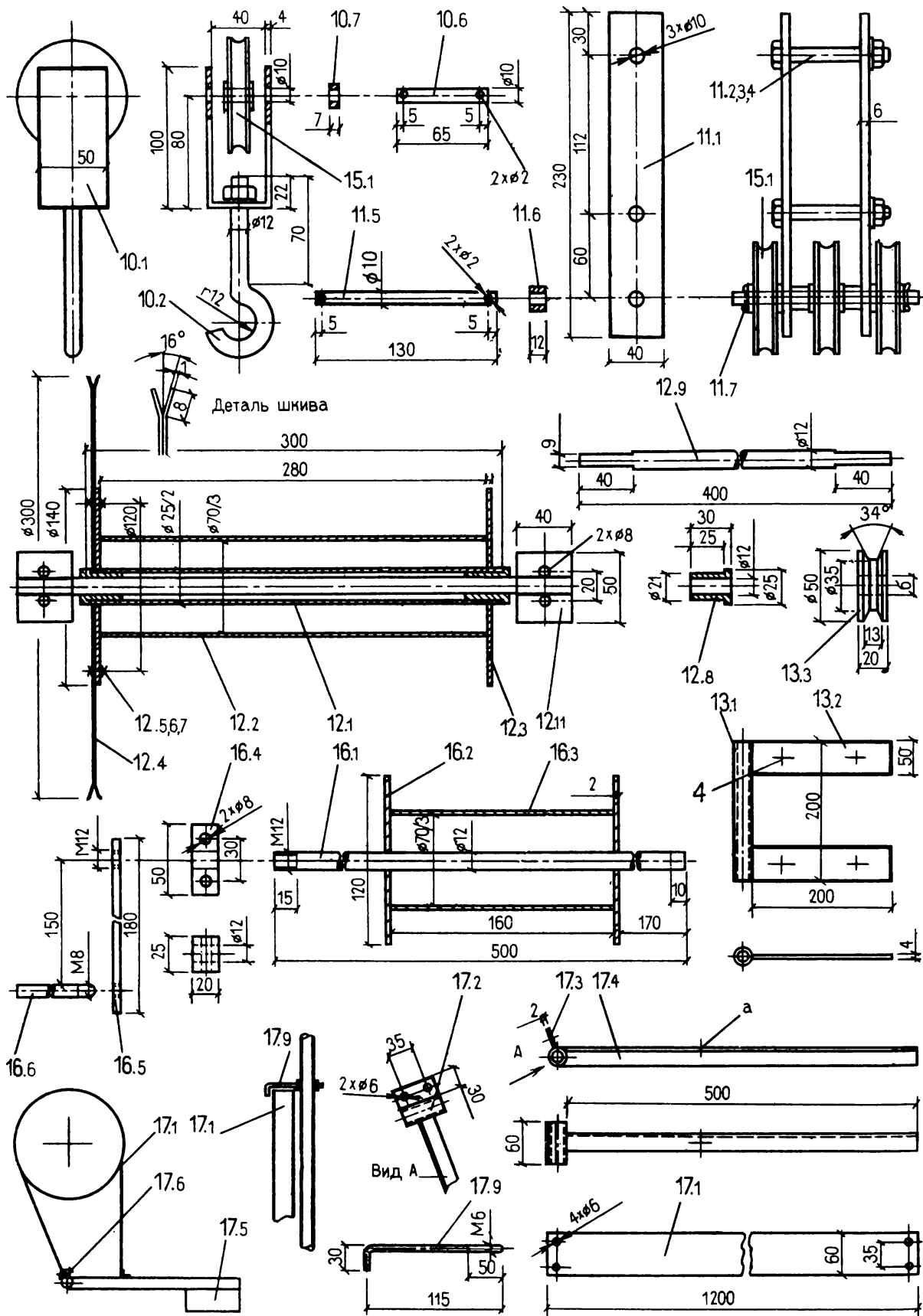
Обойма блоков. Боковые пластины 11.1 с отверстиями стянуты

к несущим трубам 4.1 при помощи накладок 12.11. Четыре отверстия диаметром 8 мм для болтов сверлят во время монтажа.

Электродвигатель 13 крепят к основанию, которое состоит из трубки 13.1 с приваренными полосами 13.2; отверстия высверливают в соответствии с башмаками электродвигателя. На вал электродвигателя насаживают шкив 13.3; двигатель закрепляют на основании; в трубу основания вставляют

Приводной барабан состоит из вала 16.1, к которому приварены щечки 16.2 трубы 16.3; на вал насажены подшипники 16.4 из текстолита. К валу прикреплено плечо рукоятки 16.5, фиксируемое гайкой. К плечу привинчивают шпильку 16.7, на которую насажена рукоятка. Подшипники крепят болтами (отверстия сверлят во время монтажа) к растяжкам 6.1 на высоте приблизительно 1000 мм от основания.





СПЕЦИФИКАЦИЯ МАТЕРИАЛОВ

№	Деталь	Шт.	Размеры, мм
11.2	Болт	2	М 10×80
11.3	Шайба	6	∅10
11.4	Гайка	2	М 10
11.5	Цапфа блоков	2	∅ 10×130
11.6	Распорная втулка	2	3/8" — 12
11.7	Шплинт	2	∅ 2 — 20
12.1	Внутренняя труба	1	∅ 25×2 — 300
12.2	Наружная труба	1	∅ 70×3 — 280
12.3	Оголовок	2	∅ 140
12.4	Диск шкива	2	∅ 300
12.5	Болт	6	М6×15
12.6	Шайба	6	∅ 6
12.7	Гайка	6	М6
12.8	Втулка (полиамид)	2	∅ 25—30
12.9	Цапфа	2	∅12—400
12.10	Клиновидный ремень	1	13×1200
12.11	Накладки	4	40×6×50
12.12	Болт	4	М8×70
12.13	Шайба	4	∅ 8
12.14	Гайка	4	М 8
13.1	Трубка	1	1/2" — 200
13.2	Несущая пластина	2	50×4 — 200
13.3	Шкив	1	∅ 50×20
14.1	Ходовой трос	1	∅ 2—9000
15.1	Блок (в целом)	7	∅ 80

№	Деталь	Шт.	Размеры, мм
16.1	Вал	1	∅ 12—500
16.2	Оголовок	2	∅ 120
16.3	Труба	1	∅ 70×3 — 160
16.4	Подшипник (текстолит)	2	50 × 25×20
16.5	Плечо ручки	1	20×5 — 180
16.6	Шпилька	1	М 8×100
16.7	Гайка	2	М 12
16.8	Болт	4	М 8 × 40
16.9	Шайба	4	∅ 8
16.10	Гайка	4	М 8
17.1	Тормозная лента	1	0,5 × 60 — 1200
17.2	Трубка	1	1/2" — 60
17.3	Металлический лист	1	2×30×60
17.4	Рычаг тормоза (уголок)	1	25×25 × 3 — 500
17.5	Груз	1	
17.6	Болт	4	М 6×15
17.7	Шайба	4	∅ 6
17.8	Гайка	6	М 6
17.9	Фиксатор положения тормозной ленты	1	∅ 6 — 145

Этот кран изготовил и успешно пользовался им при строительстве своего дома О. Рабас, житель Словакии.

Тормоз 17 состоит из стальной ленты 17.1, прикрепляемой болтами 17.6 к рычагу 17.4, к которому приварена трубка 17.2 и стальной пластинка 17.3. Трубка тормоза 17.2 насажена на цапфу крепления двигателя 12.9. Лента тормоза охватывает шкив барабана, в который частично заходит клиновидный ремень так, что поверхности трения образованы поверхностями клиновидного ремня и стальной полосы. Груз опускают реверсированием двигателя. Тормоз фиксирует положение груза лишь в состоянии покоя, поэтому его износ невелик. Положение ленты тормоза вверху зафиксировано изогнутым рычагом 17.9, изготовленным из круглого стержня, вставленного в отверстие, имеющееся в балке 4.1. Противовес 17.5 имеет вес около 4 кг. Для отпуска тормоза хорошо использовать тормозной электромаг-

нит. Можно применить и тормозное устройство колес мотоцикла, при этом управление разжимным кулачком можно осуществлять при

помощи электромагнита. А можно применить винтовую передачу, и тогда вообще отпадет необходимость в тормозе.

Издательский дом «ГЕФЕСТ»

купит для своей библиотеки старую и современную русскую и зарубежную литературу по постройке, ремонту и благоустройству жилища, изготовлению мебели, домашнему мастерству и ремеслам (книги, альбомы, каталоги, проспекты, журналы и др.), в том числе комплекты журналов «Ezermester», «Praktik».

Пишите по адресу: **129075, Москва, а/я 160.**
Телефон: (095) 366-29-45.

ТРЕБУЕТСЯ

на постоянную работу в редакцию журнала «Дом» творческий сотрудник из числа умельцев — читателей журнала, проживающий в Москве. С техническим образованием, имеющий опыт строительства индивидуальных домов или конструирования их, изготовления мебели, литературно грамотный, инициативный, способный находить и готовить к печати интересующие читателей материалы.

Оплата — в зависимости от результатов труда. При условии владения немецким, английским или французским языком обеспечена надбавка к зарплате.

Телефон: **366-29-45, главный редактор.**

◀ **Рис. 3. Детали конструкции:**
а — отверстие диаметром 6 мм сверлить во время сборки, б — диаметр отверстия зависит от диаметра вала электродвигателя.

Скупой платит жизнью!

Пользуясь дома, в гараже, на даче различными электроприборами, зачастую неисправными, каждый из нас постоянно рискует жизнью. Уровень электротравматизма с тяжелыми последствиями, в том числе и со смертельным исходом, в России намного выше, чем в большинстве развитых стран. Ежегодно от поражения электрическим током гибнет несколько тысяч человек, еще больше становятся инвалидами. Ущерб от пожаров, связанных с электричеством, составляет многие миллиарды рублей.

Еще в 1955 году в Австрии начали серийно производить автоматические устройства защитного отключения (УЗО), способные мгновенно заблокировать электрический ток при попадании человека под его воздействие, предотвращая тяжелое поражение. Эффективность прибора была настолько высока, что развитые страны одна за другой законодательно ввели обязательность его применения. Это спасло десятки тысяч жизней, предотвратило сотни пожаров. Появились такие приборы и у нас в стране, однако серьезного развития устройства защитного отключения в те годы не получили.

Только в 1994 году Правительство Москвы приняло распоряжение об обязательности применения УЗО как важнейшего средства защиты от поражения электротоком и от пожаров, связанных с неисправностью электропроводки. Главгосэнергонадзор России принял "Инструкцию по электроснабжению жилых домов и других частных сооружений", предусматривающую установку УЗО в индивидуальных жилых домах, коттеджах, дачных и садовых домиках, гаражах, а также в торговых палатках, находящихся в частном владении.

В развитых странах и в России выпускается много разновидностей подобных устройств. Они способны предотвратить до 95% (!) случаев тяжелого поражения электрическим током. Отечественная промышленность поставляет в продажу устройства защитного отключения УЗО20 и УЗО2...УХЛ4, одно из которых показано на рис. 1.

Устройство постоянно автоматически измеряет разницу между током в фазном проводе (I_{ϕ}) — в начале электросети

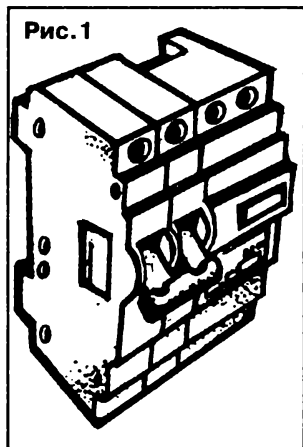


Рис. 1

и током в нулевом рабочем проводе (I_0). (рис. 2). В исправной электросети их значения практически одинаковы. В случае попадания человека под напряжение либо при утечке напряжения на металлические части какого-либо прибора (при наличии защитного зануления или заземления) ток в нулевом рабочем проводе уменьшается. Чувствительный элемент устройства регистрирует разницу между токами в фазном и нулевом проводе — так называемый дифференциальный ток (I_{Δ}). Если его величина превышает предел, при котором возникает опасность поражения, — УЗО практически мгновенно отключает сеть.

Если из-за старения изоляции возникнут утечки в электропроводке, то увеличится и дифференциальный ток. И когда он достигнет опасной величины, УЗО отключит сеть и предотвратит пожар.

Уважаемые дедушки и бабушки, мамы и папы!

Сделайте безопасным использование электричества в квартирах, гаражах, на даче и в других помещениях! Ваша жизнь, жизнь и здоровье ваших близких намного дороже устройств защитного отключения.

Пусть использование этих устройств станет в нашей стране таким же привычным, как в Австрии, Германии и других развитых странах.

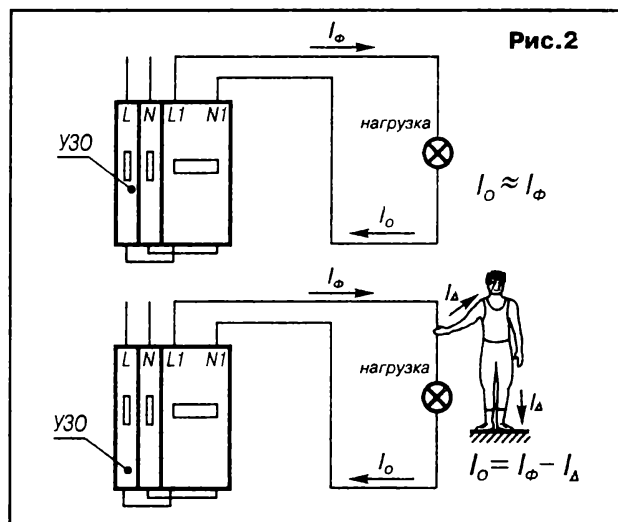


Рис. 2

Отечественные устройства защитного отключения отвечают требованиям российских и международных стандартов, надежны и просты в эксплуатации. Они в 2–3 раза дешевле УЗО производимых зарубежными фирмами.

Разработками, организацией серийного производства и реализацией устройств защитного отключения в России занимаются энтузиасты, объединившиеся в **ИНТЦ "Элберо"**

Цены самые низкие, так как эта фирма — единственный дистрибьютор российских предприятий.

Все желающие, в том числе и строительные организации, могут получить квалифицированную консультацию, помощь в выборе видов УЗО.

Адрес ИНТЦ "Элберо": 109088, Москва, ул. Южнопортовая, 3.
 ☎ (095) 279-46-61; 385-22-04.

Как защитить древесину от огня и гниения?

В России, где широко развернулось малоэтажное строительство, все больше возводится деревянных домов. Кроме того, почти каждое строение имеет в своем составе деревянные конструкции или декоративную отделку из дерева.

В соответствии со СНиП деревянные строения, в которых находятся или проживают люди, в обязательном порядке необходимо обрабатывать специальными огнезащитными составами, соответствующими ГОСТ 16363-76 (стандарт СЭВ 4686-84) «Средства защитные для древесины». Эти составы должны обеспечивать невосгораемость деревянных конструкций при местном огневом воздействии в условиях начинающегося

пожара. Древесина, защищенная составами, только обугливается при воздействии пламени.

Фирма «Рогнеда» является единственным в России и СНГ предприятием, выпускающим экологически чистый высокоэффективный огнебиозащитный состав для древесины КСД (ТУ-2389-006-17483408-94), аттестованный Всероссийским научно-исследовательским институтом противопожарной обороны МВД РФ (г. Балашиха).

Состав КСД пришел на смену ранее широко применяемым пропиточным составам МС, ПП, ППЛ. Благодаря высокой устойчивости к вымыванию и высокой проникающей способности он придает древесине биостойкость (защищает от гниения, плесени, грибов, насекомых, почернения), не изменяя ее природного цвета. Состав экологически чист (гигиенический сертификат 11-7338 от 08.11.1994 г выдан ГК СЭС РФ г. Москва). Все эти качества позволяют использовать его для обработки внутренних помещений.

Состав КСД предохраняет пиломатериалы от возгорания и гниения при хранении и транспортировке.

Состав наносит распылителем, кистью, валиком или окунанием в специальных ваннах и автоклавах. Расход — один литр на 2-4 кв. метра поверхности.

Фирма также предлагает высококачественные текстурно-антисептические составы «Сотекс», выявляющие текстуру и имитирующие отделку под ценные породы дерева (дуб, орех, тик, орегон, палисандр и др.).

Составы «Сотекс» отличаются от ана-

логичных текстурных покрытий более высоким качеством защитной пленки, повышенными антисептическими свойствами, малым расходом, возможностью использования внутри и снаружи помещений. «Сотекс» не содержит пигментов (порошковых красителей), а следовательно, не закрывает текстуру древесины и обеспечивает эффективную защиту в течение 4-5 лет.

У фирмы «Рогнеда» можно приобрести каучуко-битумную мастику с антисептическими свойствами «Ребакс», предназначенную для холодной гидроизоляции фундаментов, ремонта кровель, работ, связанных с защитой строительных материалов от действия влаги и гниения, а также антикоррозионной обработки днищ автомобилей. «Ребакс» сохраняет эластичность в диапазоне температур от -40 до +80°C и идеально подходит для климата средней полосы.

Качество продукции фирмы гарантировано высокой культурой и технологической дисциплиной конверсионного производства, а реальные цены делают наши товары конкурентоспособными на внутреннем и внешнем рынке.

Заказы на продукцию фирмы можете сделать по адресу:
111524, Москва,
Электродная ул., 10.
☎ (095) 176-75-46.
факс: (095) 176-37-14.

Главный редактор Ю. С. Столяров

Зам. главного редактора А. В. Ивахов, ответственный секретарь В. Н. Куликов,

ст. научный редактор В. Л. Тихомиров, научные редакторы В. Г. Атамас, А. В. Шубин, зав. иллюстративным отделом А. Г. Косаргин, художественно-технический редактор Т. В. Таржанова, зав. отделом писем Г. Л. Покладенко.

Почтовый адрес редакции: 129075, Москва, И-75, а/я 160. Телефон: (095) 366-29-45. Факс: (095) 366-2434.

Коммерческий директор М. Е. Короткий, зав. отделом распространения Н. С. Рогачевский, офис-менеджер Н. В. Дулуб, менеджер И. И. Орешин. Тел. 366-28-90, Факс: (095) 366-2434,

ответственный за рассылку литературы А. Г. Березкина (телефон: 369-95-67).

Текстурная бумага фирмы INTERPRINT (Германия).

В иллюстрировании номера участвовали А. Г. Березкина, С. Ф. Завалов, П. П. Лукаш, А. М. Назаренко, В. М. Нестеров, Ю. М. Юров и др.

Учредитель — ТОО «Сам». Издатели — ТОО «Сам» и ТОО «Издательский дом «Гефест». Спонсор — АО «Витус».

Журнал зарегистрирован Министерством печати и информации РФ. Рег. № 012243. Распространяется по подписке и в розницу.

Розничная цена — договорная.

Сдано в набор 13.06.96 г. Подписано в печать 08.07.96 г. Формат 84 × 108 1/16. Печать офсетная. Усл.-печ. л. 5,5. Уч.-изд. л. 8. Заказ № 631.

Тираж 70000 экз., (1-й завод 30000 экз.)

Типография издательства «Пресса»: 125865, ГСП, Москва, А-137, ул. «Правды», 24.

© «Дом», 1996, № 5.

К сведению читателей журнала: в случае обнаружения полиграфического брака следует обращаться в типографию издательства «Пресса» — по адресу: 125865, ГСП, Москва, А-137, ул. «Правды», 24. Телефоны: 257-43-29, 257-21-03. За доставку журнала несут ответственность предприятия связи.

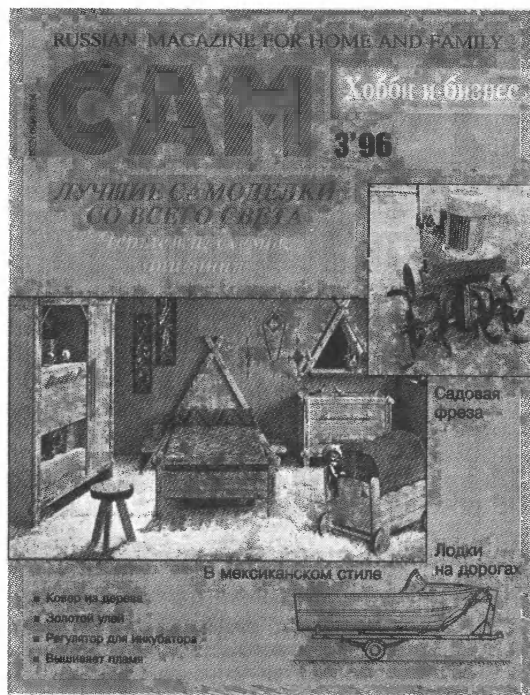
К сведению авторов: редакция рукописи не рецензирует и не возвращает. Авторы опубликованных материалов несут ответственность за точность приведенных фактов. Перепечатка материалов из журнала «Дом» — только с официального разрешения редакции. При этом ссылка на журнал «Дом» обязательна.

ИЗДАТЕЛЬСКИЙ ДОМ
«ГЕФЕСТ» ВЫПУСКАЕТ:

Технический журнал для семьи — «Сам». Выходит с 1992 г. Его тематика: самодельные станки и инструменты, садовые домики, техника для сада и огорода, теплицы, парники, домашний авто-сервис, самодельный транспорт, электронные самоделки, поделки для детей, заготовки продуктов впрок, домашние вина, полезные мелочи. Подписной индекс — 73 350.

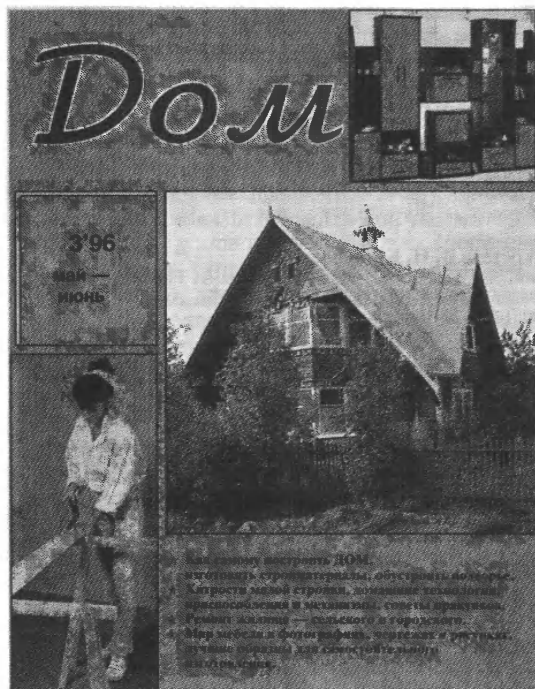
В журнале «Сам» № 4, который вышел в свет в июле, вы прочтете о том, как использовать бывшие в употреблении автопокрышки для сооружения фундамента и цоколя при строительстве дома на торфяном грунте, сделать земляной погреб, изготовить кровать и стол, которые можно при необходимости легко убирать, домашнюю мельницу, сушилку для грибов, детские кроссовки, разнообразные изделия из бересты и т.д.

В номере даются также советы по восстановлению автомобильных аккумуляторов, усовершенствованию дрели, будильников, изготовлению зрительной трубы, приготовлению русского кваса.



Домашнюю газету «Проще простого» — приложение к журналу «Сам». Выходит с 1996 г. Ее направленность: изготовление своими руками предметов одежды и быта, украшений, сувениров, детских игрушек и других художественных изделий с применением ручной вышивки, вязания кружев, бисероплетения, аппликации, лоскутной мозаики, росписи, резьбы и т.п. Подписной индекс — 32 700.

ИЗДАТЕЛЬСКИЙ ДОМ «ГЕФЕСТ»
ПРОЩЕ ПРОСТОГО
 ДОМАШНЯЯ ГАЗЕТА
 ПРИЛОЖЕНИЕ К ЖУРНАЛУ «САМ»
 3'96



Семейный деловой журнал «Дом». Выходит с 1995 г. Тематика: строительство дома своими руками, изготовление строительных материалов, приспособлений и механизмов, обустройство подворья (гараж, погреб и др.), ремонт жилища, оформление домашнего интерьера, изготовление удобной и красивой мебели, светильников, «хитрости» малойстройки. Подписной индекс — 73 095.

Номера журнала «Дом» вы можете приобрести в издательстве. Стоимость 1 экз. журнала «Дом» для розничных покупателей — 13 000 руб. (с учетом почтовой пересылки), для оптовых покупателей (60 экз. и более) — 6500 руб. Для получения этих журналов деньги необходимо перечислить в ТОО «Издательский дом «Гефест» (ИНН 7708001090) на реквизиты для организаций России — р/с. 500467403 Управления «Агрегат» ИКБ «Масс Медиа Банк», к/с 739161200 в ГРКЦ ГУ ЦБ РФ в г. Москве, МФО 44583001, участ. 83 или на реквизиты для организаций и читателей из Москвы и Московской области: р/с. 500467403 Управления «Агрегат» в ИКБ «Масс Медиа Банк», МФО 44583739, участ. 3С. Квитанцию или ее ксерокопию отправьте по адресу: 105023, Москва, ул. Б. Семеновская, 40. Издательский дом «Гефест», разборчиво указав на конверте свой почтовый адрес и наименование заказываемого издания.

В 1997 г. «Дом» будет издаваться регулярно 1 раз в 2 месяца.

Только в журнале «Дом» в каждом номере публикуются подробные технологии постройки домов оригинальной конструкции для дачных и садовых участков, сел и деревень. Даются также проекты коттеджей современных конструкций.



Отделочные материалы из Швеции для вашего дома



Металлочерепица фирмы «Ками» и «Газель»: широкая гамма цветов, возможно специальное песчаное покрытие.

Паркетная доска фирмы «Таркетт»: натуральная с покрытием из дуба, бука и других пород, толщина доски 14 мм, возможен дизайн из паркетной доски.

Паркетная доска с искусственным покрытием под любой вид дерева фирмы «Элит»: толщина доски 9 мм.

Подшивные потолки фирмы «Элит»: размеры 1200 × 600 мм и 1800 × 300 мм.

Арки дверных проемов и ограждения радиаторов фирмы «Лундбергс» с корректируемыми размерами проемов.

Двери «массив», фанерованные шпоном, филленчатые со стеклом и без стекла.

Металлические реечные потолки для санузлов, ванных комнат и кухонь.

125124, Москва, 1-я ул. Ямского поля, дом 15.

Телефон: (095) 956-47-68, 956-04-70.
Факс: (095) 956-4766.

КИРПИЧИ и БЛОКИ делаем сами — БЫСТРО и ДЕШЕВО

Известно, что дороже всего при постройке дома обходятся стройматериалы для стен и фундамента. Однако их вовсе не обязательно покупать, можно изготовить своими руками, ничуть не хуже заводских. Если смастерить нехитрые приспособления, то за день работы (8 часов) вы сможете изготовить самостоятельно: до 2500 шт. (6,7 м³) кирпича дырчатого 25 × 12 × 9 см, или до 500 шт. (8,0 м³) блоков пустотелых 20 × 20 × 40 см, или до 250 шт. (20 м²) облицовочных блоков 20 × 40 × 9 см.

Подробные чертежи и описания простого прессы, садовой обжиговой печи, технологии работ с ними вы найдете в журнале «Дом» № 1 за 1995 г. Там же рассказывается, как из самодельных блоков построить добротный двухэтажный дом в пять комнат.

Дом
своими руками

быстро и дешево:

кирпичи,
блоки
и жилой
ДОМ

Этот выпуск журнала вышел до подписки и получить его можно лишь по почте при условии предварительной оплаты. Для этого вам необходимо выслать в ТОО «Сам» (ИНН 7717031767) 13 тыс. рублей (включая оплату пересылки издания) на расчетный счет № 310467610 АКБ «Кредит — Москва», к. сч. 501161700 в ГРКЦ ГУ ЦБ РФ в г. Москве, МФО 201791, код 83 (счет в Ново-Алексеевском отделении).

Квитанцию об оплате или ее ксерокопию необходимо выслать в конверте по адресу:

129075, Москва, а/я 160.

Четко напишите обратный адрес.
Телефон для справок:
(095) 936-71-43.



Делаем САМИ

Новый журнал для умелых рук



Это ваш новый друг и помощник, еще один деловой журнал Издательского дома «Гефест».

Идею его появления на свет выдвинула сама жизнь. В последний год редакция основательно поработала над тем, чтобы собрать обширную и подчас уникальную информацию о работе умельцев разных стран мира. Сегодня имеющийся у нас объем таких материалов превысил возможности публикации их в журналах «Дом» и «Сам». И журнал «Делаем сами» станет как бы логическим продолжением этих изданий и дополнением к ним. Отличать его будут больший объем, обилие цветных иллюстраций, более подробные советы и детальная проработка конструкций, широкая «география» авторов.

Предусматривается как выпуск тематических номеров (например, посвященных изготовлению мебели, строительству индивидуальных домов, ремонту жилья, обустройству или механизации садовых участков, кладке печей и каминов и др.), так и многоплановых — с разнообразным содержанием. Готовятся также спецвыпуски «Делаем сами» совместно с редакциями некоторых журналов сходного содержания из западных стран.

Таким образом, имея на своем столе все наши издания — журналы «Дом», «Сам», «Делаем сами» и газету «Проще простого», ваша семья становится обладательницей уникальной энциклопедии по всем видам домашних умений и мастерства, популярных в нашей стране и за ее пределами. Вам станут доступны любые полезные самоделки, известные в мире.

Подписаться на новый журнал можно в любом отделении связи.

Индекс журнала «Делаем сами» в каталоге «Роспечати» — 72 500.



Индекс 73 095

Индекс

